

GENEL BİLGİLER

Tip	VSSA90S2BB35	Verimlilik Sınıfı	-
Pout [kW]	1,1	Titreşim Sınıfı	A
Devir [d/d]	2900	Ağırlık [kg]	
Gövde	90S	Koruma Sınıfı	IP55
Akım [A]	7,8	Soğutma Tipi	IC 411
cos φ	0,92	İzolasyon Tipi	F
Dönüş Yönü	SY-SYA	Sıcaklık Sınıfı	B
Çalışma Tipi	S1	Yapı Tipi	IM B35
Ortam Sıcaklığı [°C]	-20...+40	Çalışma Yüksekliği [m]	1000

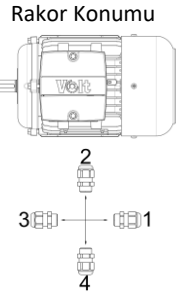
Volt electric motors		CE	TSE	QR	
1~MOT	Type	VM 90S-2			
S1	IM B35	IP 55	I.C.L.F		
V	Hz	A	kW	cos φ	1 / min
220	50	7,8	1,1	0,92	2900
CAPACITOR	μF	V	/	μF	V

ELEKTRİK BİLGİLERİ (ÖLÇÜM VERİLERİ)

V1	%Yük	T [Nm]	I [A]	rpm	P2 [W]	cos φ	Verimlilik	Hz
220	100	3,62	7,8	2900	1100	0,92	72	50
Kalkış Akımı	Ia [A]	44,5	Devrilme Momenti	Mk [Nm]	9			
	Ia / In	5,71		Mk / Mn	2,48			
Kalkış Torku	Ma [Nm]	9,8	Boşta Çalışma Akımı	[A]	5,5			
	Ma / Mn	2,71	Boşta Çalışma Gücü	[W]	470			

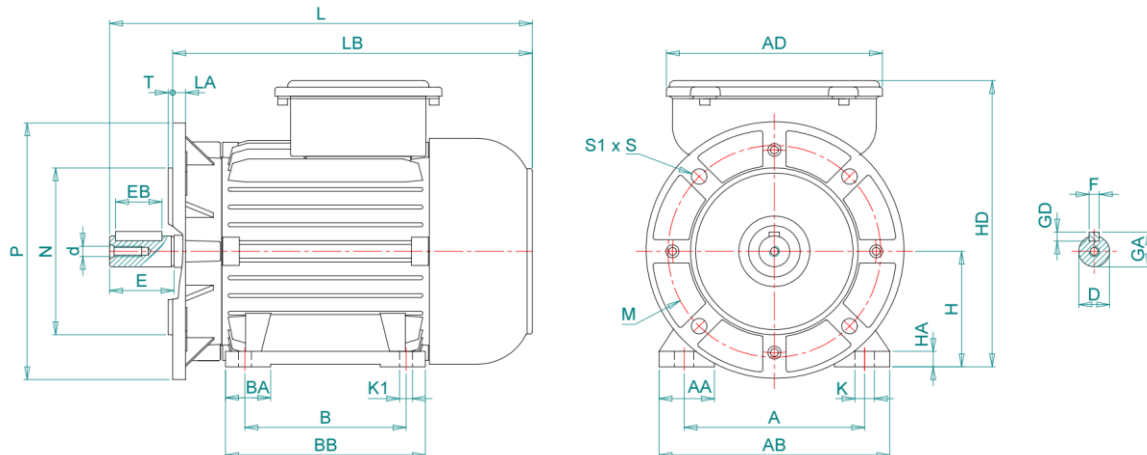
MEKANİK BİLGİLER

Ön Rulman	6205-ZZ	Ses Basıncı - 50 Hz - dB[B]	80
Arka Rulman	6203-ZZ	Ses Basıncı - 60 Hz - dB[B]	87
Sabit Yatak	YOK	Gövde Malzemesi	Alüminyum
Yağlama	-	Ön Kapak Malzemesi	Alüminyum
Gres Miktarı	-	Klemens Kutu Malzemesi	Polyamid
Gres Tipi	-	Rakor Tipi	PG 11
Kama	8*7*40	Rakor Konumu	4
Balans	G 1,6 Yarım Kama		



MEKANİK ÖLÇÜLER

A	AA	AB	AC	AD	B	B'	BA	BB	C	D	d	E	EB	F	GA
140	40,5	32,2	178	167,5	100	-	32,2	130	56	24	M8	50	40	8	27
GD	H	HA	HC	HD	K	K1	L	LA	LB	M	N	P	S	S1	T
7	90	12	168	225,5	15	10	309	9,8	299,2	165	130	200	12	4	3,5



Kazım Karabekir Cad. No:84 Kemalpaşa 35735 İzmir/Türkiye

Tel: +90 (232) 877 10 60 (pbx)

Fax: +90 (232) 877 10 59

Email: info@voltmotor.com.tr

www.voltmotor.com.tr

Volt Motor bildirim yapmaksızın tüm verileri değiştirme hakkına sahiptir.