

GENEL BİLGİLER

Tip	VSSA90L2AB3	Verimlilik Sınıfı	-
Pout [kW]	2,2	Titreşim Sınıfı	A
Devir [d/d]	2870	Ağırlık [kg]	
Gövde	90L	Koruma Sınıfı	IP55
Akım [A]	14,5	Soğutma Tipi	IC 411
cos φ	0,92	İzolasyon Tipi	F
Dönüş Yönü	SY-SYA	Sıcaklık Sınıfı	B
Çalışma Tipi	S1	Yapı Tipi	IM B3
Ortam Sıcaklığı [°C]	-20...+40	Çalışma Yüksekliği [m]	1000
Daimi Devre [μf]	50	Kalkış [μf]	280-333

Volt electric motors		CE	TSE	QR		
1~MOT	Type	VM 90L-2				
S1	IM B3	IP 55	I.C.L.F			
V	Hz	A	kW	cos φ	1 / min	
220	50	14,5	2,2	0,92	2870	
CAPACITOR		50 μf	450 V	/	280-333 μf	250 V

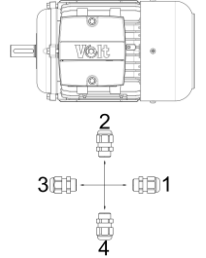
ELEKTRİK BİLGİLERİ (ÖLÇÜM VERİLERİ)

V1	%Yük	T [Nm]	I [A]	rpm	P2 [W]	cos φ	Verimlilik	Hz
220	100	7,4	14	2840	2200	0,96	79	50
Kalkış Akımı	Ia [A]	71	Devrilme Momenti	Mk [Nm]	16			
	Ia / In	4,90		Mk / Mn	2,16			
Kalkış Torku	Ma [Nm]	17,1	Boşta Çalışma Akımı	[A]	8,5			
	Ma / Mn	2,31	Boşta Çalışma Gücü	[W]	221			

MEKANİK BİLGİLER

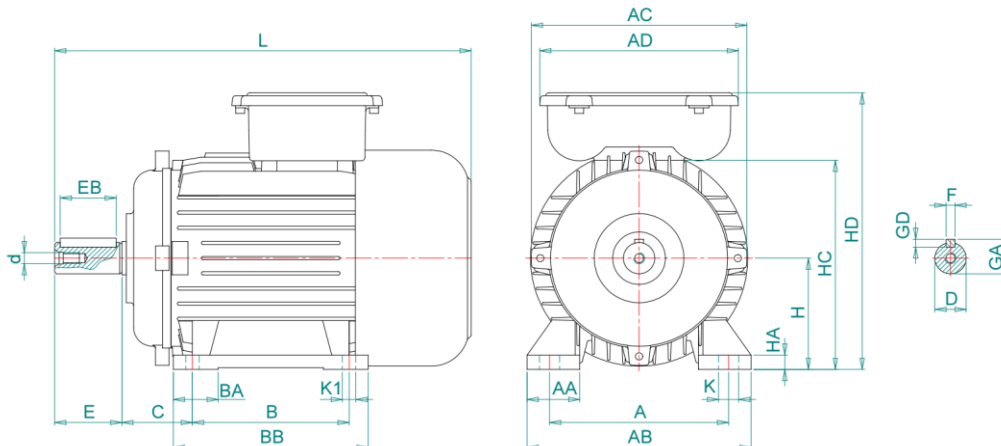
Ön Rulman	6205-ZZ	Ses Basıncı - 50 Hz - dB[B]	80
Arka Rulman	6203-ZZ	Ses Basıncı - 60 Hz - dB[B]	87
Sabit Yatak	YOK	Gövde Malzemesi	Alüminyum
Yağlama	-	Ön Kapak Malzemesi	Alüminyum
Gres Miktarı	-	Klemens Kutu Malzemesi	Polyamid
Gres Tipi	-	Rakor Tipi	PG 11
Kama	8*7*40	Rakor Konumu	4
Balans	G 1,6 Yarım Kama		

Rakor Konumu



MEKANİK ÖLÇÜLER

A	AA	AB	AC	AD	B	B'	BA	BB	C	D	d	E	EB	F	GA
140	40,5	33,2	178	167,5	125	-	33,2	155	56	24	M8	50	40	8	27
GD	H	HA	HC	HD	K	K1	L	LA	LB	M	N	P	S	S1	T
7	90	12	168,5	226	15	10	333	-	-	-	-	-	-	-	-



Kazım Karabekir Cad. No:84 Kemalpaşa 35735 İzmir/Türkiye

Tel: +90 (232) 877 10 60 (pbx)

Fax: +90 (232) 877 10 59

Email: info@voltmotor.com.tr

www.voltmotor.com.tr

Volt Motor bildirim yapmaksızın tüm verileri değiştirme hakkına sahiptir.