

GENEL BİLGİLER

Tip	VSSA80M6BB3	Verimlilik Sınıfı	-
Pout [kW]	0,37	Titreşim Sınıfı	A
Devir [d/d]	950	Ağırlık [kg]	
Gövde	80M	Koruma Sınıfı	IP55
Akım [A]	3	Soğutma Tipi	IC 411
cos φ	0,89	İzolasyon Tipi	F
Dönüş Yönü	SY-SYA	Sıcaklık Sınıfı	B
Çalışma Tipi	S1	Yapı Tipi	IM B3
Ortam Sıcaklığı [°C]	-20...+40	Çalışma Yüksekliği [m]	1000
Daimi Devre [μf]	25	Kalkış [μf]	64-77

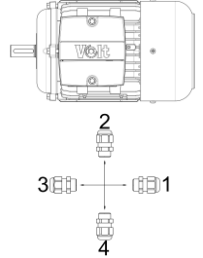
Volt electric® motors		CE	TSE	QR		
1~MOT	Type	VM 80-6				
S1	IM B3	IP 55	I.C.L.F			
V	Hz	A	kW	cos φ	1 / min	
220	50	3	0,37	0,89	950	
CAPACITOR		25 μf	450 V	/	64-77 μf	250 V

ELEKTRİK BİLGİLERİ (ÖLÇÜM VERİLERİ)

V1	%Yük	T [Nm]	I [A]	rpm	P2 [W]	cos φ	Verimlilik	Hz
220	100	3,72	3	950	370	0,89	63	50
Kalkış Akımı	Ia [A]	10,6	Devrilme Momenti	Mk [Nm]	7,9			
	Ia / In	3,53		Mk / Mn	2,12			
Kalkış Torku	Ma [Nm]	7,5	Boşta Çalışma Akımı	[A]	2,3			
	Ma / Mn	2,02	Boşta Çalışma Gücü	[W]	402			

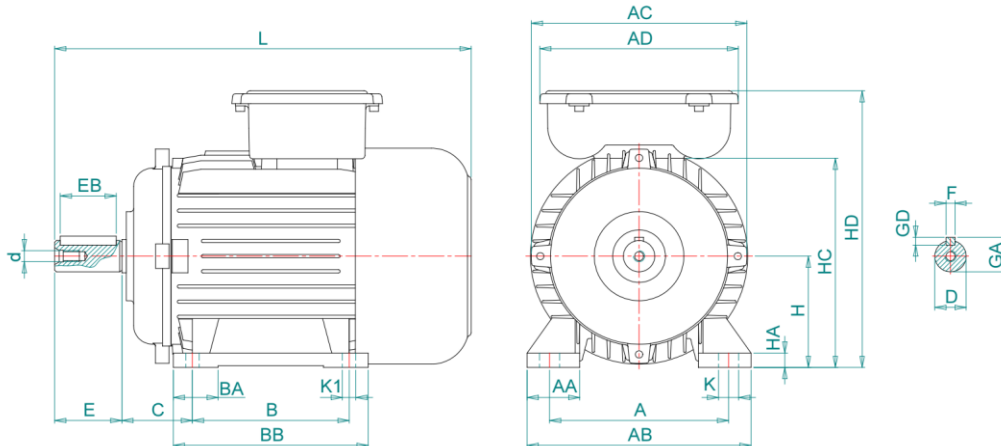
MEKANİK BİLGİLER

Ön Rulman	6204-ZZ	Ses Basıncı - 50 Hz - dB[B]	77	Rakor Konumu
Arka Rulman	6202-ZZ	Ses Basıncı - 60 Hz - dB[B]	78	
Sabit Yatak	YOK	Gövde Malzemesi	Aluminyum	
Yağlama	-	Ön Kapak Malzemesi	Aluminyum	
Gres Miktarı	-	Klemens Kutu Malzemesi	Polyamid	
Gres Tipi	-	Rakor Tipi	PG 11	
Kama	6*6*32	Rakor Konumu	4	
Balans	G 1,6 Yarım Kama			



MEKANİK ÖLÇÜLER

A	AA	AB	AC	AD	B	B'	BA	BB	C	D	d	E	EB	F	GA
125	34,7	30,8	158,2	150	100	-	30,8	125	50	19	M6	40	32	6	21,5
GD	H	HA	HC	HD	K	K1	L	LA	LB	M	N	P	S	S1	T
6	80	11	146,1	192,6	15	10	281,5	-	-	-	-	-	-	-	-



Kazım Karabekir Cad. No:84 Kemalpaşa 35735 İzmir/Türkiye

Tel: +90 (232) 877 10 60 (pbx)

Fax: +90 (232) 877 10 59

Email: info@voltmotor.com.tr

www.voltmotor.com.tr

Volt Motor bildirim yapmaksızın tüm verileri değiştirme hakkına sahiptir.