

GENEL BİLGİLER

| | | | |
|----------------------|--------------|------------------------|--------|
| Tip | VSSA80M2AB34 | Verimlilik Sınıfı | - |
| Pout [kW] | 0,37 | Titreşim Sınıfı | A |
| Devir [d/d] | 2830 | Ağırlık [kg] | |
| Gövde | 80M | Koruma Sınıfı | IP55 |
| Akım [A] | 3,3 | Soğutma Tipi | IC 411 |
| cos φ | 0,85 | İzolasyon Tipi | F |
| Dönüş Yönü | SY-SYA | Sıcaklık Sınıfı | B |
| Çalışma Tipi | S1 | Yapı Tipi | IM B34 |
| Ortam Sıcaklığı [°C] | -20...+40 | Çalışma Yüksekliği [m] | 1000 |
| Daimi Devre [μf] | 15 | Kalkış [μf] | 64-77 |

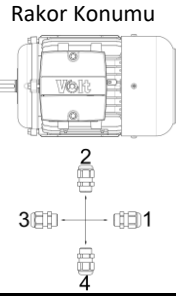
| | | | | | | |
|-----------------------------|--------|---------|---------|-------|----------|-------|
| Volt electric motors | | CE | TSE | QR | | |
| 1~MOT | Type | VM 80-2 | | | | |
| S1 | IM B34 | IP 55 | I.C.L.F | | | |
| V | Hz | A | kW | cos φ | 1 / min | |
| 220 | 50 | 3,3 | 0,37 | 0,85 | 2830 | |
| CAPACITOR | | 15 μf | 450 V | / | 64-77 μf | 250 V |

ELEKTRİK BİLGİLERİ (ÖLÇÜM VERİLERİ)

| | | | | | | | | |
|--------------|---------|--------|-------|---------------------|---------|-------|------------|----|
| V1 | %Yük | T [Nm] | I [A] | rpm | P2 [W] | cos φ | Verimlilik | Hz |
| 220 | 100 | 1,25 | 3,3 | 2830 | 370 | 0,85 | 69 | 50 |
| Kalkış Akımı | Ia [A] | 14,8 | | Devrilme Momenti | Mk [Nm] | 3,7 | | |
| | Ia / In | 4,48 | | | Mk / Mn | 2,96 | | |
| Kalkış Torku | Ma [Nm] | 3 | | Boşta Çalışma Akımı | [A] | 2,8 | | |
| | Ma / Mn | 2,40 | | Boşta Çalışma Gücü | [W] | 280 | | |

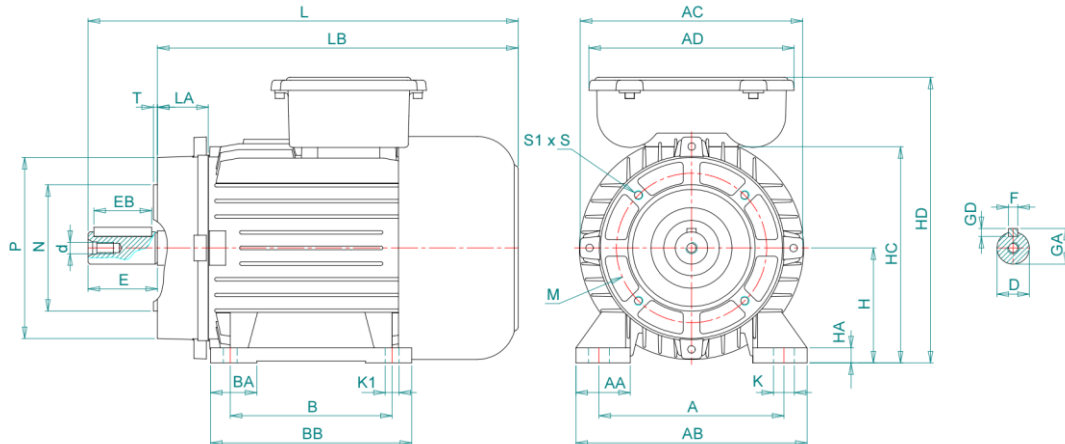
MEKANİK BİLGİLER

| | | | |
|--------------|------------------|-----------------------------|-----------|
| Ön Rulman | 6204-ZZ | Ses Basıncı - 50 Hz - dB[B] | 80 |
| Arka Rulman | 6202-ZZ | Ses Basıncı - 60 Hz - dB[B] | 87 |
| Sabit Yatak | YOK | Gövde Malzemesi | Aluminyum |
| Yağlama | - | Ön Kapak Malzemesi | Aluminyum |
| Gres Miktarı | - | Klemens Kutu Malzemesi | Polyamid |
| Gres Tipi | - | Rakor Tipi | PG 11 |
| Kama | 6*6*32 | Rakor Konumu | 4 |
| Balans | G 1,6 Yarım Kama | | |



MEKANİK ÖLÇÜLER

| | | | | | | | | | | | | | | | |
|-----|------|------|-------|-------|-----|----|-------|------|-----|----|----|----|----|----|------|
| A | AA | AB | AC | AD | B | B' | BA | BB | C | D | d | E | EB | F | GA |
| 125 | 34,7 | 30,8 | 158,2 | 150 | 100 | - | 30,8 | 125 | 50 | 19 | M6 | 40 | 32 | 6 | 21,5 |
| GD | H | HA | HC | HD | K | K1 | L | LA | LB | M | N | P | S | S1 | T |
| 6 | 80 | 11 | 146,1 | 192,6 | 15 | 10 | 281,5 | 34,5 | 247 | - | - | - | - | - | - |



Kazım Karabekir Cad. No:84 Kemalpaşa 35735 İzmir/Türkiye

Tel: +90 (232) 877 10 60 (pbx)

Fax: +90 (232) 877 10 59

Email: info@voltmotor.com.tr

www.voltmotor.com.tr

Volt Motor bildirim yapmaksızın tüm verileri değiştirme hakkına sahiptir.