

GENEL BİLGİLER

Tip	VSSA100L2AB34	Verimlilik Sınıfı	-
Pout [kW]	3	Titreşim Sınıfı	A
Devir [d/d]	2870	Ağırlık [kg]	
Gövde	100L	Koruma Sınıfı	IP55
Akım [A]	18	Soğutma Tipi	IC 411
cos φ	0,96	İzolasyon Tipi	F
Dönüş Yönü	SY-SYA	Sıcaklık Sınıfı	B
Çalışma Tipi	S1	Yapı Tipi	IM B34
Ortam Sıcaklığı [°C]	-20...+40	Çalışma Yüksekliği [m]	1000
Daimi Devre [μf]	50	Kalkış [μf]	280-333

VOLT electric motors		CE	TSE	QR		
1~MOT	Type	VM 100-2				
S1	IM B34	IP 55	I.C.L.F			
V	Hz	A	kW	cos φ	1 / min	
220	50	18	3	0,96	2870	
CAPACITOR		50 μf	450 V	/	280-333 μf	250 V

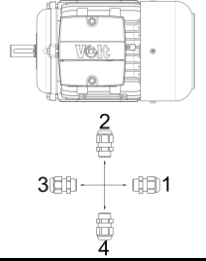
ELEKTRİK BİLGİLERİ (ÖLÇÜM VERİLERİ)

V1	%Yük	T [Nm]	I [A]	rpm	P2 [W]	cos φ	Verimlilik	Hz		
220	100	9,98	18	2870	3000	0,96	80	50		
Kalkış Akımı	Ia [A]	85	Devrilme Momenti	Mk [Nm]	19	Ia / In	4,72	Mk / Mn	1,90	
Kalkış Torku	Ma [Nm]	20,6	Boşta Çalışma Akımı	[A]	7	Ma / Mn	2,06	Boşta Çalışma Gücü	[W]	601

MEKANİK BİLGİLER

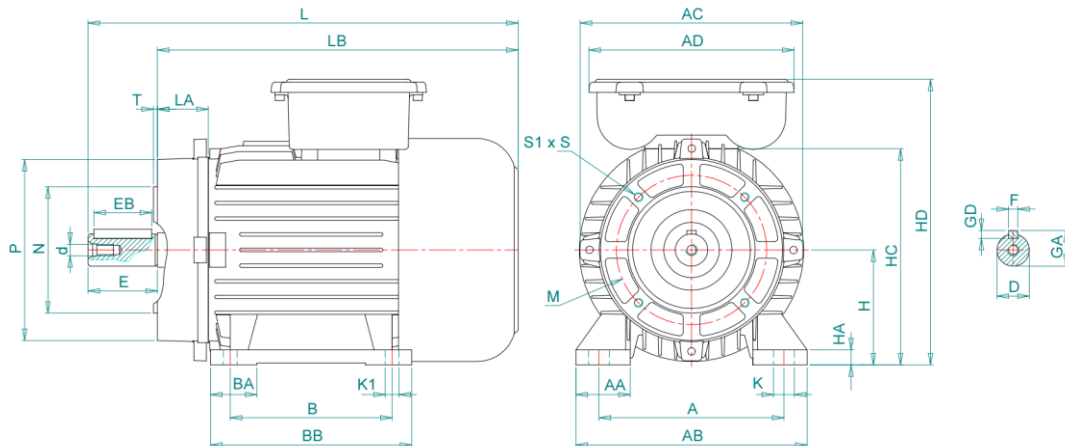
Ön Rulman	6206-ZZ	Ses Basıncı - 50 Hz - dB[B]	85
Arka Rulman	6204-ZZ	Ses Basıncı - 60 Hz - dB[B]	90
Sabit Yatak	YOK	Gövde Malzemesi	Aluminyum
Yağlama	-	Ön Kapak Malzemesi	Aluminyum
Gres Miktarı	-	Klemens Kutu Malzemesi	Polyamid
Gres Tipi	-	Rakor Tipi	PG 11
Kama	8*7*50	Rakor Konumu	4
Balans	G 1,6 Yarım Kama		

Rakor Konumu



MEKANİK ÖLÇÜLER

A	AA	AB	AC	AD	B	B'	BA	BB	C	D	d	E	EB	F	GA
160	45,6	40	197	177,5	140	-	40	174	63	28	M10	60	50	8	31
GD	H	HA	HC	HD	K	K1	L	LA	LB	M	N	P	S	S1	T
7	100	13	187	250,5	18	12	371,5	43,7	327,8	-	-	-	-	-	-



Kazım Karabekir Cad. No:84 Kemalpaşa 35735 İzmir/Türkiye

Tel: +90 (232) 877 10 60 (pbx)

Fax: +90 (232) 877 10 59

Email: info@voltmotor.com.tr

www.voltmotor.com.tr

Volt Motor bildirim yapmaksızın tüm verileri değiştirme hakkına sahiptir.