

GENEL BİLGİLER

Tip	V4EG315S4AB3	Verimlilik Sınıfı	IE4
Pout [kW]	110	Titreşim Sınıfı	A
Devir [d/d]	1490	Ağırlık [kg]	
Gövde	315S	Koruma Sınıfı	IP55
Akım [A]	189	Soğutma Tipi	IC 411
cos φ	0,87	İzolasyon Tipi	F
Dönüş Yönü	SY-SYA	Sıcaklık Sınıfı	B
Çalışma Tipi	S1	Yapı Tipi	IM B3
Ortam Sıcaklığı [°C]	-20...+40	Çalışma Yüksekliği [m]	1000

Volt electric® motors		TSE	CE
3~MOT	Type	VM VM 315S-4	
S1	IM B3	IP 55	I.C.L.F
η% IE4 - 96,3			
V	Hz	A	kW
Δ 400	50	189	110
cos φ	1 / min	LOAD	EFF.
0,87	1490	%75	95,1
		%50	94,7
DE	BEARING	GREASE	QUANTITY
NDE	6318	POLYREX EM	30 GR
	6318	POLYREX EM	30 GR
			CYCLE(HOURS)
			4000
			4000

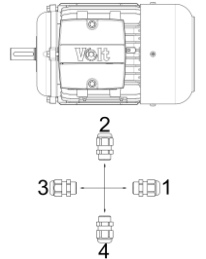
ELEKTRİK BİLGİLERİ (ÖLÇÜM VERİLERİ)

V1	%Yük	T [Nm]	I [A]	rpm	P2 [W]	cos φ	Verimlilik	Hz
400	100	705,6	189,4	1488	110000	0,87	96,3	50
400	75	526,5	154,3	1493	82500	0,81	95,1	50
400	50	349,8	124,6	1495	55000	0,67	94,7	50
Kalkış Akımı	Ia [A]	1375		Devrilme Momenti	Mk [Nm]	2256		
	Ia / In	7,28			Mk / Mn	3,20		
Kalkış Torku	Ma [Nm]	942		Boşta Çalışma Akımı	[A]	58		
	Ma / Mn	1,34		Boşta Çalışma Gücü	[W]	2329		

MEKANİK BİLGİLER

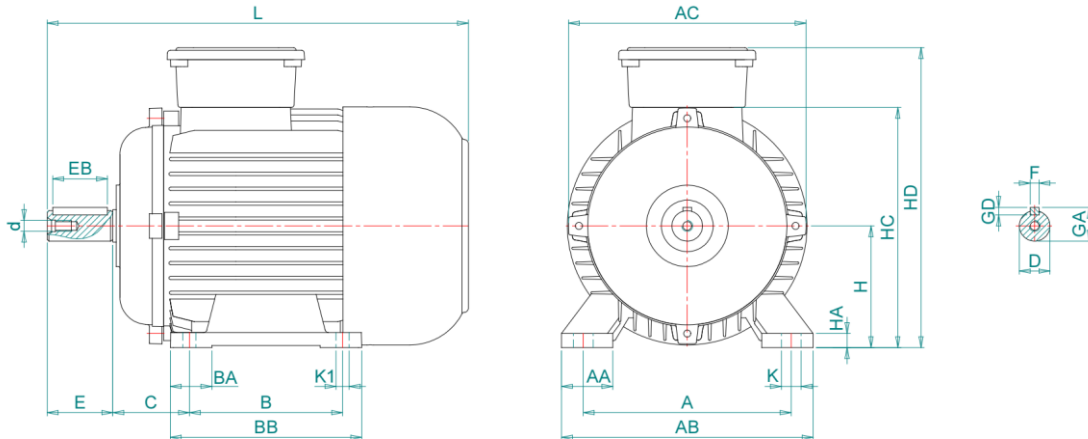
Ön Rulman	6318-ZZ	Ses Basıncı - 50 Hz - dB[B]	101
Arka Rulman	6318-ZZ	Ses Basıncı - 60 Hz - dB[B]	104
Sabit Yatak	VAR	Gövde Malzemesi	Pik Döküm
Yağlama	VAR	Ön Kapak Malzemesi	Pik Döküm
Gres Miktarı	30 gr	Klemens Kutu Malzemesi	Aluminyum
Gres Tipi	POLYREX EM	Rakor Tipi	M63
Kama	22*14*140	Rakor Konumu	4
Balans	G 2,5 Yarım Kama		

Rakor Konumu



MEKANİK ÖLÇÜLER

A	AA	AB	AC	AD	B	B'	BA	BB	C	D	d	E	EB	F	GA
508	125	115	615	-	406	457	115	550	216	80	M20	170	140	22	85
GD	H	HA	HC	HD	K	K1	L	LA	LB	M	N	P	S	S1	T
14	315	50	613	817,1	28	28	1156	-	-	-	-	-	-	-	-



Kazım Karabekir Cad. No:84 Kemalpaşa 35735 İzmir/Türkiye

Tel: +90 (232) 877 10 60 (pbx)

Fax: +90 (232) 877 10 59

Email: info@voltmotor.com.tr

www.voltmotor.com.tr

Volt Motor bildirim yapmaksızın tüm verileri değiştirme hakkına sahiptir.