

GENEL BİLGİLER

Tip	V3EG315M4AB35	Verimlilik Sınıfı	IE3
Pout [kW]	132	Titreşim Sınıfı	A
Devir [d/d]	1488	Ağırlık [kg]	
Gövde	315M	Koruma Sınıfı	IP55
Akım [A]	231,0	Soğutma Tipi	IC 411
cos φ	0,87	İzolasyon Tipi	H
Dönüş Yönü	SY-SYA	Sıcaklık Sınıfı	B
Çalışma Tipi	S1	Yapı Tipi	IM B35
Ortam Sıcaklığı [°C]	-20...+40	Çalışma Yüksekliği [m]	1000

Volt electric®		TSE		CE	
3~MOT		Type		VM 315M-4	
S1		IM B35		IP 55	
I.C.L.H		η% IE3 - 95,6			
V	Hz	A	kW	cos φ	1 / min
Δ 400	50	231,0	132	0,87	1488
Y 690	50	133,3	132	0,87	1488
LOAD	EFF.	CYCLE(HOURS)			
DE	6318	POLYREX EM	30 GR	4000	
NDE	6318	POLYREX EM	30 GR	4000	

ELEKTRİK BİLGİLERİ (ÖLÇÜM VERİLERİ)

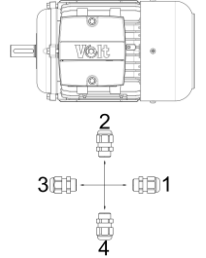
V1	%Yük	T [Nm]	I [A]	rpm	P2 [W]	cos φ	Verimlilik	Hz
400	100	847,18	231,0	1488	132000	0,87	95,6	50
400	75	634,1	178,7	1491	99000	0,84	95,2	50
400	50	421,89	131,5	1494	66000	0,76	94,7	50

Kalkış Akımı	Ia [A]	1725	Devrilme Momenti	Mk [Nm]	2882
	Ia / In	7,47		Mk / Mn	3,40
Kalkış Torku	Ma [Nm]	2710	Boşta Çalışma Akımı	[A]	73
	Ma / Mn	3,20	Boşta Çalışma Gücü	[W]	2479

MEKANİK BİLGİLER

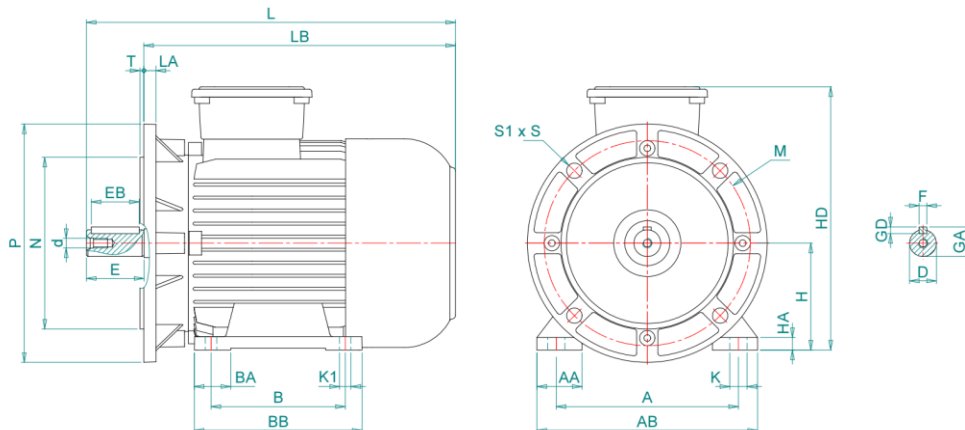
Ön Rulman	6318-ZZ	Ses Basıncı - 50 Hz - dB[B]	102
Arka Rulman	6318-ZZ	Ses Basıncı - 60 Hz - dB[B]	105
Sabit Yatak	VAR	Gövde Malzemesi	Pik Döküm
Yağlama	VAR	Ön Kapak Malzemesi	Pik Döküm
Gres Miktarı	30 gr	Klemens Kutu Malzemesi	Aluminyum
Gres Tipi	POLYREX EM	Rakor Tipi	M63
Kama	22*14*140	Rakor Konumu	4
Balans	G 2,5 Yarım Kama	*Mil ucu çap ölçüsü (D) yurtiçi motorlarda 85 mm'dir.	

Rakor Konumu



MEKANİK ÖLÇÜLER

A	AA	AB	AC	AD	B	B'	BA	BB	C	D	d	E	EB	F	GA
508	125	115	615	-	457	406	115	550	216	80	M20	170	140	22	85
GD	H	HA	HC	HD	K	K1	L	LA	LB	M	N	P	S	S1	T
14	315	50	613	817,1	28	28	1156	24	1132	600	550	660	24	8	6



Kazım Karabekir Cad. No:84 Kemalpaşa 35735 İzmir/Türkiye

Tel: +90 (232) 877 10 60 (pbx)

Fax: +90 (232) 877 10 59

Email: info@voltmotor.com.tr

www.voltmotor.com.tr

Volt Motor bildirim yapmaksızın tüm verileri değiştirme hakkına sahiptir.