

GENEL BİLGİLER

Tip	V3EG315M2BB3	Verimlilik Sınıfı	IE3
Pout [kW]	160	Titreşim Sınıfı	A
Devir [d/d]	2980	Ağırlık [kg]	
Gövde	315M	Koruma Sınıfı	IP55
Akım [A]	262	Soğutma Tipi	IC 411
cos φ	0,92	İzolasyon Tipi	F
Dönüş Yönü	SY-SYA	Sıcaklık Sınıfı	B
Çalışma Tipi	S1	Yapı Tipi	IM B3
Ortam Sıcaklığı [°C]	-20...+40	Çalışma Yüksekliği [m]	1000

Volt electric motors		CE	TSE	QR			
3~MOT	Type	VM 315L-2		η%			
S1	IM B3	IP 55	I.C.L.F.		IE3 - 95,7		
V	Hz	A	kW	cos φ	1 / min	LOAD	EFF.
Δ 400	50	262	160	0,92	2980	%75	95,7
Y 690	50	151,2	160	0,92	2980		
Δ 460	60	228,8	160	0,92	3583	%50	95
Δ 480	60	262	192	0,92	3580		

ELEKTRİK BİLGİLERİ (ÖLÇÜM VERİLERİ)

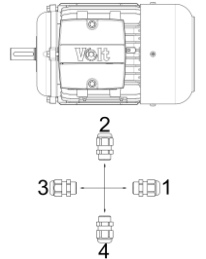
V1	%Yük	T [Nm]	I [A]	rpm	P2 [W]	cos φ	Verimlilik	Hz
400	100	512,75	262	2980	160000	0,92	95,7	50
400	75	383,92	199,3	2985	120000	0,91	95,7	50
400	50	255,52	139,8	2990	80000	0,87	95	50

Kalkış Akımı	Ia [A]	1785	Devrilme Momenti	Mk [Nm]	2340
	Ia / In	6,81		Mk / Mn	4,56
Kalkış Torku	Ma [Nm]	1290	Boşta Çalışma Akımı	[A]	55,5
	Ma / Mn	2,52	Boşta Çalışma Gücü	[W]	3053

MEKANİK BİLGİLER

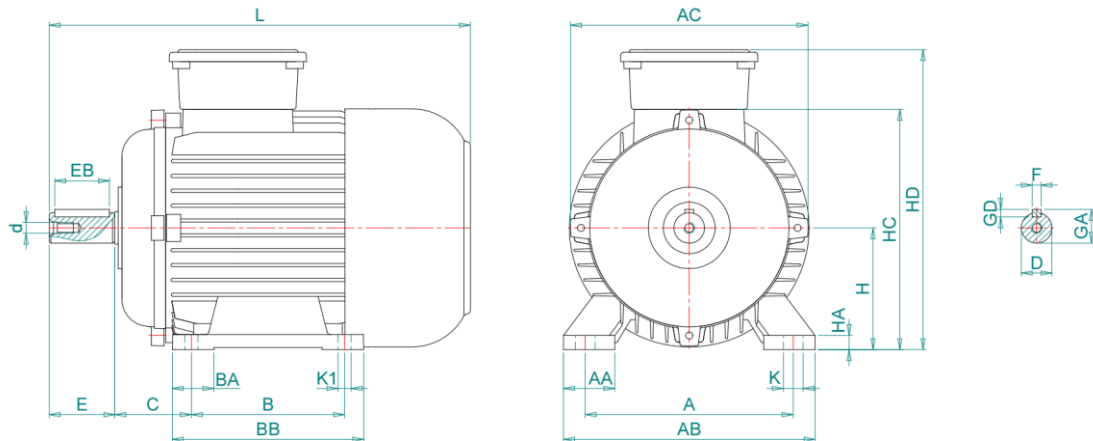
Ön Rulman	6316-ZZ	Ses Basıncı - 50 Hz - dB[B]	102
Arka Rulman	6316-ZZ	Ses Basıncı - 60 Hz - dB[B]	109
Sabit Yatak	VAR	Gövde Malzemesi	Pik Döküm
Yağlama	VAR	Ön Kapak Malzemesi	Pik Döküm
Gres Miktarı	30 gr	Klemens Kutu Malzemesi	Aluminyum
Gres Tipi	POLYREX EM	Rakor Tipi	M63
Kama	18*11*125	Rakor Konumu	4
Balans	G 2,5 Yarım Kama		

Rakor Konumu



MEKANİK ÖLÇÜLER

A	AA	AB	AC	AD	B	B'	BA	BB	C	D	d	E	EB	F	GA
508	125	115	615	-	457	406	115	550	216	65	M20	140	125	18	69
GD	H	HA	HC	HD	K	K1	L	LA	LB	M	N	P	S	S1	T
11	315	50	613	817,1	28	28	1156	-	-	-	-	-	-	-	-



Kazım Karabekir Cad. No:84 Kemalpaşa 35735 İzmir/Türkiye

Tel: +90 (232) 877 10 60 (pbx)

Fax: +90 (232) 877 10 59

Email: info@voltmotor.com.tr

www.voltmotor.com.tr

Volt Motor bildirim yapmaksızın tüm verileri değiştirme hakkına sahiptir.