

GENEL BİLGİLER

Tip	V3EG315L4AB35	Verimlilik Sınıfı	IE3
Pout [kW]	185	Titreşim Sınıfı	A
Devir [d/d]	1487	Ağırlık [kg]	
Gövde	315L	Koruma Sınıfı	IP55
Akım [A]	325	Soğutma Tipi	IC 411
cos φ	0,86	İzolasyon Tipi	F
Dönüş Yönü	SY-SYA	Sıcaklık Sınıfı	B
Çalışma Tipi	S1	Yapı Tipi	IM B35
Ortam Sıcaklığı [°C]	-20...+40	Çalışma Yüksekliği [m]	1000

Volt electric®		TSE		CE	
3~MOT		Type		VM 315L-4	
S1		IM B35		IP 55	
I.C.L.F.		η% IE3 - 95,8			
V	Hz	A	kW	cos φ	1 / min
Δ 400	50	325	185	0,86	1487
Y 690	50	187	185	0,85	1487
LOAD	EFF.				
%75	95,8				
%50	95,4				
DE	BEARING	GREASE	QUANTITY	CYCLE(HOURS)	
NDE	6318	POLYREX EM	30 GR	4000	
	6318	POLYREX EM	30 GR	4000	

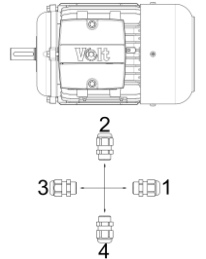
ELEKTRİK BİLGİLERİ (ÖLÇÜM VERİLERİ)

V1	%Yük	T [Nm]	I [A]	rpm	P2 [W]	cos φ	Verimlilik	Hz
400	100	1188,13	325	1487	185000	0,86	95,8	50
400	75	888,71	249,8	1491	138750	0,84	95,8	50
400	50	591,28	186,7	1494	92500	0,75	95,4	50
Kalkış Akımı	Ia [A]	2407		Devrilme Momenti	Mk [Nm]	4035		
	Ia / In	7,41			Mk / Mn	3,40		
Kalkış Torku	Ma [Nm]	3798		Boşta Çalışma Akımı	[A]	105,1		
	Ma / Mn	3,20		Boşta Çalışma Gücü	[W]	3172		

MEKANİK BİLGİLER

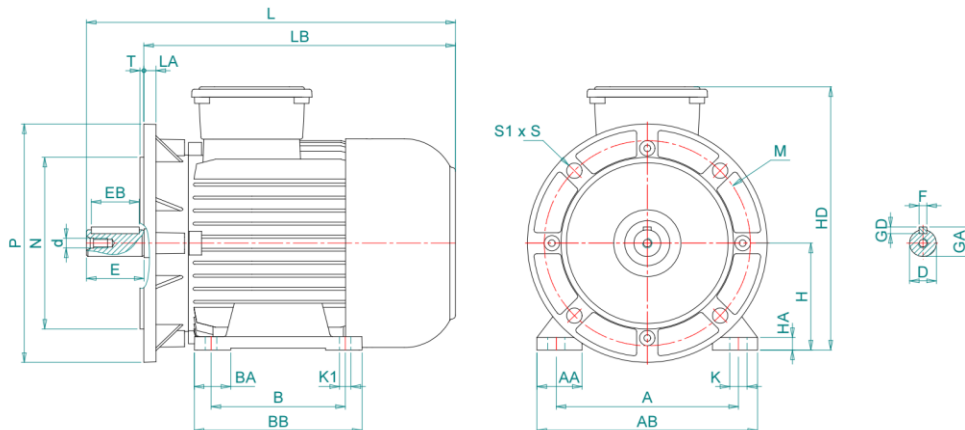
Ön Rulman	6318-ZZ	Ses Basıncı - 50 Hz - dB[B]	102
Arka Rulman	6318-ZZ	Ses Basıncı - 60 Hz - dB[B]	105
Sabit Yatak	VAR	Gövde Malzemesi	Pik Döküm
Yağlama	VAR	Ön Kapak Malzemesi	Pik Döküm
Gres Miktarı	30 gr	Klemens Kutu Malzemesi	Aluminyum
Gres Tipi	POLYREX EM	Rakor Tipi	M63
Kama	22*14*140	Rakor Konumu	4
Balans	G 2,5 Yarım Kama	*Mil ucu çap ölçüsü (D) yurtiçi motorlarda 85 mm'dir.	

Rakor Konumu



MEKANİK ÖLÇÜLER

A	AA	AB	AC	AD	B	B'	BA	BB	C	D	d	E	EB	F	GA
508	125	125	615	-	508	-	125	600	316	80	M20	170	140	22	85
GD	H	HA	HC	HD	K	K1	L	LA	LB	M	N	P	S	S1	T
14	315	50	613	817,1	28	28	1190	24	1166	600	550	660	24	8	6



Kazım Karabekir Cad. No:84 Kemalpaşa 35735 İzmir/Türkiye

Tel: +90 (232) 877 10 60 (pbx)

Fax: +90 (232) 877 10 59

Email: info@voltmotor.com.tr

www.voltmotor.com.tr

Volt Motor bildirim yapmaksızın tüm verileri değiştirme hakkına sahiptir.