

GENEL BİLGİLER

Tip	V3EG280M4AB3	Verimlilik Sınıfı	IE3
Pout [kW]	90	Titreşim Sınıfı	A
Devir [d/d]	1483	Ağırlık [kg]	
Gövde	280M	Koruma Sınıfı	IP55
Akım [A]	160	Soğutma Tipi	IC 411
cos φ	0,85	İzolasyon Tipi	F
Dönüş Yönü	SY-SYA	Sıcaklık Sınıfı	B
Çalışma Tipi	S1	Yapı Tipi	IM B3
Ortam Sıcaklığı [°C]	-20...+40	Çalışma Yüksekliği [m]	1000

Volt electric motors		CE	TSE	QR			
3~MOT	Type	VM 280M-4		η%			
S1	IM B3	IP 55	I.C.L.F.	IE3 - 95,2			
V	Hz	A	kW	cos φ	1 / min	LOAD	EFF.
Δ 400	50	160	90	0,85	1483	%75	95,2
Y 690	50	92,5	90	0,85	1483		
Δ 460	60	141	90	0,84	1785	%50	95
Δ 480	60	160	108	0,85	1783		

ELEKTRİK BİLGİLERİ (ÖLÇÜM VERİLERİ)

V1	%Yük	T [Nm]	I [A]	rpm	P2 [W]	cos φ	Verimlilik	Hz
400	100	579,57	160	1483	90000	0,85	95,2	50
400	75	433,51	126	1487	67500	0,81	95,2	50
400	50	288,04	94	1492	45000	0,73	95	50
Kalkış Akımı	Ia [A]	1220		Devrilme Momenti	Mk [Nm]	1590		
	Ia / In	7,63			Mk / Mn	2,74		
Kalkış Torku	Ma [Nm]	1450		Boşta Çalışma Akımı	[A]	56,5		
	Ma / Mn	2,50		Boşta Çalışma Gücü	[W]	1692		

MEKANİK BİLGİLER

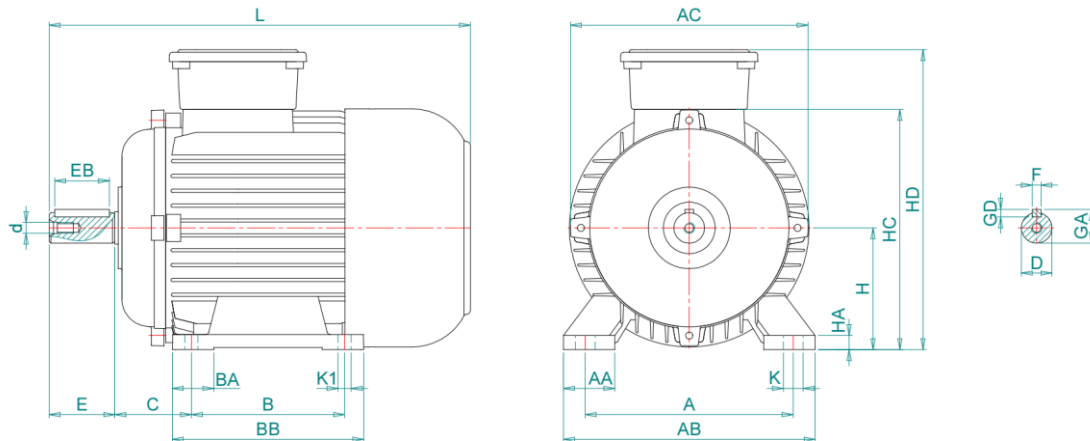
Ön Rulman	6316-ZZ	Ses Basıncı - 50 Hz - dB[B]	101
Arka Rulman	6316-ZZ	Ses Basıncı - 60 Hz - dB[B]	104
Sabit Yatak	VAR	Gövde Malzemesi	Pik Döküm
Yağlama	Opsiyonel	Ön Kapak Malzemesi	Pik Döküm
Gres Miktarı	30 gr	Klemens Kutu Malzemesi	Alüminyum
Gres Tipi	POLYREX EM	Rakor Tipi	M50
Kama	20*12*125	Rakor Konumu	4
Balans	G 2,5 Yarım Kama		

Rakor Konumu



MEKANİK ÖLÇÜLER

A	AA	AB	AC	AD	B	B'	BA	BB	C	D	d	E	EB	F	GA
457	120	85	545	-	419	386	85	474	190	75	M20	140	125	20	79,5
GD	H	HA	HC	HD	K	K1	L	LA	LB	M	N	P	S	S1	T
12	280	40	530	629,9	24	24	970	-	-	-	-	-	-	-	-



Kazım Karabekir Cad. No:84 Kemalpaşa 35735 İzmir/Türkiye

Tel: +90 (232) 877 10 60 (pbx)

Fax: +90 (232) 877 10 59

Email: info@voltmotor.com.tr

www.voltmotor.com.tr

Volt Motor bildirim yapmaksızın tüm verileri değiştirme hakkına sahiptir.