

GENEL BİLGİLER

Tip	V3EG250M4AB3	Verimlilik Sınıfı	IE3
Pout [kW]	55	Titreşim Sınıfı	A
Devir [d/d]	1475	Ağırlık [kg]	
Gövde	250M	Koruma Sınıfı	IP55
Akım [A]	97,0	Soğutma Tipi	IC 411
cos φ	0,87	İzolasyon Tipi	F
Dönüş Yönü	SY-SYA	Sıcaklık Sınıfı	B
Çalışma Tipi	S1	Yapı Tipi	IM B3
Ortam Sıcaklığı [°C]	-20...+40	Çalışma Yüksekliği [m]	1000

Volt electric® motors		TSE	CE
3~MOT	Type	VM 250-4	
S1	IM B3	IP 55	I.C.L.F
η% IE3 - 94,7			
V	Hz	A	kW
Δ 400	50	97,0	55,0
Y 690	50	56,0	55,0
cos φ	1 / min	LOAD	EFF.
0,87	1475	%75	94
0,87	1475	%50	93,7
DE	BEARING	GREASE	QUANTITY
NDE	6313	POLYREX EM	30 GR
	6315	POLYREX EM	30 GR
			CYCLE(HOURS)
			4000
			4000

ELEKTRİK BİLGİLERİ (ÖLÇÜM VERİLERİ)

V1	%Yük	T [Nm]	I [A]	rpm	P2 [W]	cos φ	Verimlilik	Hz
400	100	356,1	97,0	1475	55000	0,87	94,7	50
400	75	266,17	76,3	1480	41250	0,83	94	50
400	50	176,61	56,5	1487	27500	0,75	93,7	50

Kalkış Akımı	Ia [A]	784	Devrilme Momenti	Mk [Nm]	1140
	Ia / In	8,08		Mk / Mn	3,20
Kalkış Torku	Ma [Nm]	1068	Boşta Çalışma Akımı	[A]	34,1
	Ma / Mn	3,00	Boşta Çalışma Gücü	[W]	1295

MEKANİK BİLGİLER

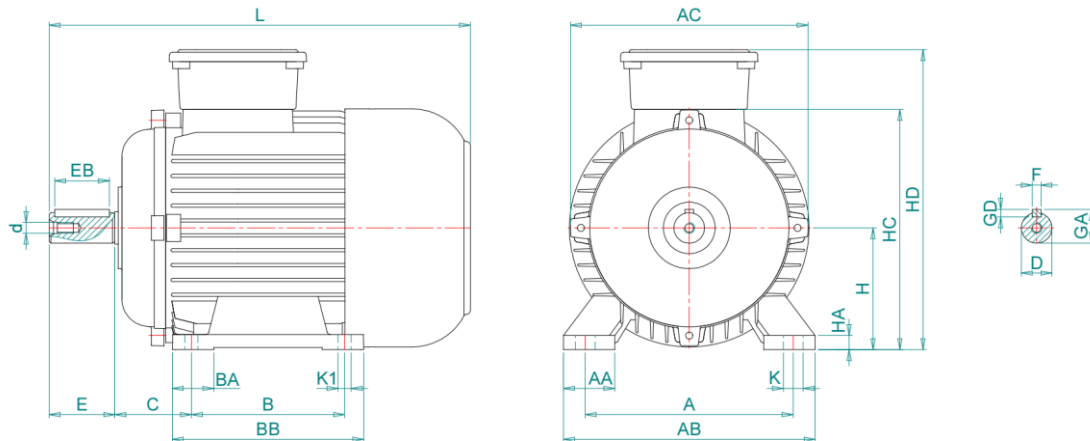
Ön Rulman	6315-ZZ	Ses Basıncı - 50 Hz - dB[B]	94
Arka Rulman	6313-ZZ	Ses Basıncı - 60 Hz - dB[B]	98
Sabit Yatak	VAR	Gövde Malzemesi	Pik Döküm
Yağlama	Opsiyonel	Ön Kapak Malzemesi	Pik Döküm
Gres Miktarı	30 gr	Klemens Kutu Malzemesi	Aluminyum
Gres Tipi	POLYREX EM	Rakor Tipi	M50
Kama	18*11*125	Rakor Konumu	4
Balans	G 2,5 Yarım Kama		

Rakor Konumu



MEKANİK ÖLÇÜLER

A	AA	AB	AC	AD	B	B'	BA	BB	C	D	d	E	EB	F	GA
406	82	75	432	-	349	-	75	410	168	65	M20	140	125	18	69
GD	H	HA	HC	HD	K	K1	L	LA	LB	M	N	P	S	S1	T
11	250	30	466	550	24	24	920,5	-	-	-	-	-	-	-	-



Kazım Karabekir Cad. No:84 Kemalpaşa 35735 İzmir/Türkiye

Tel: +90 (232) 877 10 60 (pbx)

Fax: +90 (232) 877 10 59

Email: info@voltmotor.com.tr

www.voltmotor.com.tr

Volt Motor bildirim yapmaksızın tüm verileri değiştirme hakkına sahiptir.