

GENEL BİLGİLER

Tip	V3EG225M2AB3	Verimlilik Sınıfı	IE3
Pout [kW]	45	Titreşim Sınıfı	A
Devir [d/d]	2975	Ağırlık [kg]	
Gövde	225M	Koruma Sınıfı	IP55
Akım [A]	75,0	Soğutma Tipi	IC 411
cos φ	0,92	İzolasyon Tipi	F
Dönüş Yönü	SY-SYA	Sıcaklık Sınıfı	B
Çalışma Tipi	S1	Yapı Tipi	IM B3
Ortam Sıcaklığı [°C]	-20...+40	Çalışma Yüksekliği [m]	1000

Volt electric motors		CE	TSE	QR			
3~MOT	Type	VM 225M-2		η%			
S1	IM B3	IP 55	I.C.L.F.		IE3 - 94,0		
V	Hz	A	kW	cos φ	1 / min	LOAD	EFF.
Δ 400	50	75,0	45	0,92	2975	%75	94,0
Y 690	50	43,5	45	0,92	2975		
Δ 460	60	65,8	45	0,92	3578	%50	93,2
Δ 480	60	75,0	54	0,92	3576		

ELEKTRİK BİLGİLERİ (ÖLÇÜM VERİLERİ)

V1	%Yük	T [Nm]	I [A]	rpm	P2 [W]	cos φ	Verimlilik	Hz
400	100	144,45	75,0	2975	45000	0,92	94	50
400	75	108,12	57,1	2981	33750	0,91	94	50
400	50	71,94	40,3	2987	22500	0,86	93,2	50

Kalkış Akımı	Ia [A]	740	Devrilme Momenti	Mk [Nm]	480
	Ia / In	9,87		Mk / Mn	3,32
Kalkış Torku	Ma [Nm]	457	Boşta Çalışma Akımı	[A]	17
	Ma / Mn	3,16	Boşta Çalışma Gücü	[W]	1539

MEKANİK BİLGİLER

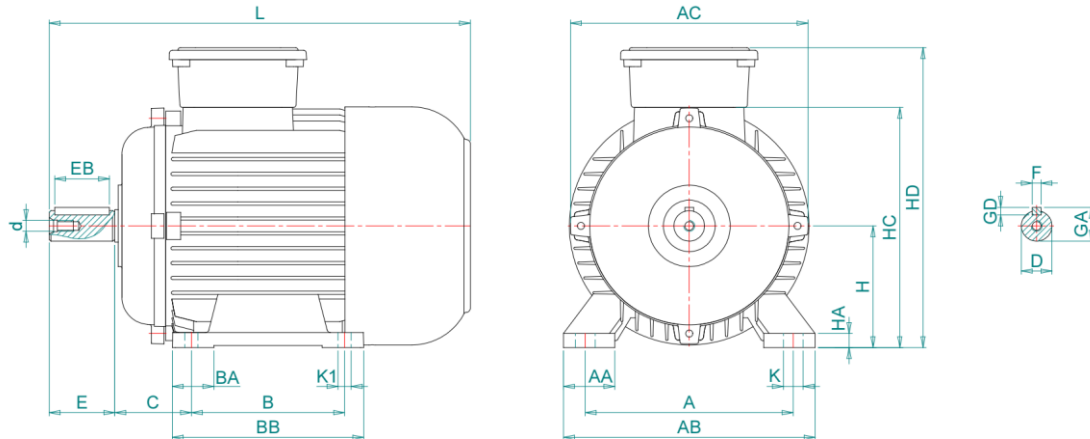
Ön Rulman	6313-ZZ	Ses Basıncı - 50 Hz - dB[B]	97
Arka Rulman	6213-ZZ	Ses Basıncı - 60 Hz - dB[B]	103
Sabit Yatak	VAR	Gövde Malzemesi	Pik Döküm
Yağlama	Opsiyonel	Ön Kapak Malzemesi	Pik Döküm
Gres Miktarı	30 gr	Klemens Kutu Malzemesi	Aluminyum
Gres Tipi	POLYREX EM	Rakor Tipi	M50
Kama	16*10*100	Rakor Konumu	4
Balans	G 2,5 Yarım Kama		

Rakor Konumu



MEKANİK ÖLÇÜLER

A	AA	AB	AC	AD	B	B'	BA	BB	C	D	d	E	EB	F	GA
356	82	76	432	-	311	286	76	366	149	55	M20	110	100	16	59
GD	H	HA	HC	HD	K	K1	L	LA	LB	M	N	P	S	S1	T
10	225	30	433	517	18,5	18,5	813,8	-	-	-	-	-	-	-	-



Kazım Karabekir Cad. No:84 Kemalpaşa 35735 İzmir/Türkiye

Tel: +90 (232) 877 10 60 (pbx)

Fax: +90 (232) 877 10 59

Email: info@voltmotor.com.tr

www.voltmotor.com.tr

Volt Motor bildirim yapmaksızın tüm verileri değiştirme hakkına sahiptir.