

GENEL BİLGİLER

Tip	V3EG200L6BB35	Verimlilik Sınıfı	IE3
Pout [kW]	22	Titreşim Sınıfı	A
Devir [d/d]	980	Ağırlık [kg]	
Gövde	200L	Koruma Sınıfı	IP65
Akım [A]	45,3	Soğutma Tipi	IC 411
cos φ	0,76	İzolasyon Tipi	F
Dönüş Yönü	SY-SYA	Sıcaklık Sınıfı	B
Çalışma Tipi	S1	Yapı Tipi	IM B35
Ortam Sıcaklığı [°C]	-20...+40	Çalışma Yüksekliği [m]	1000

Volt electric motors		CE	TSE	QR			
3~MOT	Type	VM 200-6		η%			
S1	IM B35	IP 65	I.C.L.F.		IE3 - 92,2		
V	Hz	A	kW	cos φ	1 / min	LOAD	EFF.
Δ 400	50	45,3	22	0,76	980	%75	93,1
Y 690	50	26,2	22	0,76	980		
Δ 460	60	39,5	22	0,74	1175	%50	92,5
Δ 460	60	43,4	25,3	0,77	1170		

ELEKTRİK BİLGİLERİ (ÖLÇÜM VERİLERİ)

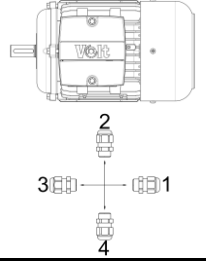
V1	%Yük	T [Nm]	I [A]	rpm	P2 [W]	cos φ	Verimlilik	Hz
400	100	214,39	45,3	980	22000	0,76	92,2	50
400	75	160,14	37,8	984	16500	0,68	93,1	50
400	50	106,11	31,7	990	11000	0,54	92,5	50

Kalkış Akımı	Ia [A]	333	Devrilme Momenti	Mk [Nm]	820
	Ia / In	7,35		Mk / Mn	3,82
Kalkış Torku	Ma [Nm]	462	Boşta Çalışma Akımı	[A]	26,2
	Ma / Mn	2,15	Boşta Çalışma Gücü	[W]	929

MEKANİK BİLGİLER

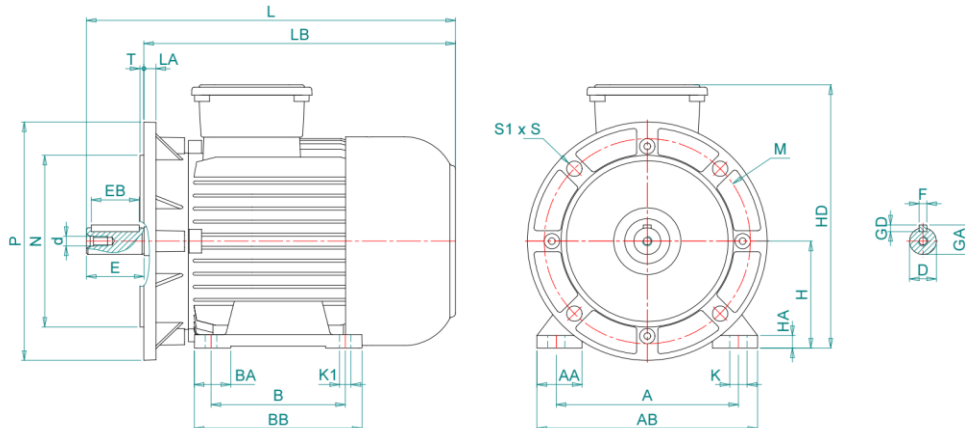
Ön Rulman	6312-ZZ	Ses Basıncı - 50 Hz - dB[B]	87
Arka Rulman	6212-ZZ	Ses Basıncı - 60 Hz - dB[B]	90
Sabit Yatak	VAR	Gövde Malzemesi	Pik Döküm
Yağlama	Opsiyonel	Ön Kapak Malzemesi	Pik Döküm
Gres Miktarı	30 gr	Klemens Kutu Malzemesi	Aluminyum
Gres Tipi	POLYREX EM	Rakor Tipi	M50
Kama	16*10*100	Rakor Konumu	4
Balans	G 2,5 Yarım Kama		

Rakor Konumu



MEKANİK ÖLÇÜLER

A	AA	AB	AC	AD	B	B'	BA	BB	C	D	d	E	EB	F	GA
318	80	68	388	-	305	-	68	355	133	55	M20	110	100	16	59
GD	H	HA	HC	HD	K	K1	L	LA	LB	M	N	P	S	S1	T
10	200	30	403	487	18,5	18,5	782	20	762	350	300	400	18,5	4	5



Kazım Karabekir Cad. No:84 Kemalpaşa 35735 İzmir/Türkiye

Tel: +90 (232) 877 10 60 (pbx)

Fax: +90 (232) 877 10 59

Email: info@voltmotor.com.tr

www.voltmotor.com.tr

Volt Motor bildirim yapmaksızın tüm verileri değiştirme hakkına sahiptir.