

GENEL BİLGİLER

Tip	V3EG200L4AB3YY	Verimlilik Sınıfı	IE3
Pout [kW]	30	Titreşim Sınıfı	A
Devir [d/d]	1480	Ağırlık [kg]	
Gövde	200L	Koruma Sınıfı	IP55
Akım [A]	58,6	Soğutma Tipi	IC 411
cos φ	0,8	İzolasyon Tipi	F
Dönüş Yönü	SY-SYA	Sıcaklık Sınıfı	B
Çalışma Tipi	S1	Yapı Tipi	IM B3
Ortam Sıcaklığı [°C]	-20...+40	Çalışma Yüksekliği [m]	1000

Volt electric motors		CE	TSE	QR			
3~MOT	Type	VM 200-4					
				η%			
S1	IM B3	IP 55	I.C.L.F.				
				IE3 - 93,6			
V	Hz	A	kW	cos φ	1 / min	LOAD	EFF.
Δ 400	50	58,6	30	0,8	1480	%75	93,6
Y 690	50	33,8	30	0,8	1480		
Δ 460	60	51,3	30	0,79	1783	%50	93,5
Δ 480	60	58,6	36	0,8	1781		

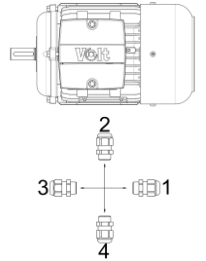
ELEKTRİK BİLGİLERİ (ÖLÇÜM VERİLERİ)

V1	%Yük	T [Nm]	I [A]	rpm	P2 [W]	cos φ	Verimlilik	Hz
400	100	193,58	58,6	1480	30000	0,8	93,6	50
400	75	144,73	46,9	1485	22505	0,74	93,6	50
400	50	96,72	37,1	1490	15090	0,64	92,1	50
Kalkış Akımı	Ia [A]	400		Devrilme Momenti	Mk [Nm]	600		
	Ia / In	6,83			Mk / Mn	3,10		
Kalkış Torku	Ma [Nm]	578		Boşta Çalışma Akımı	[A]	26,3		
	Ma / Mn	2,99		Boşta Çalışma Gücü	[W]	890		

MEKANİK BİLGİLER

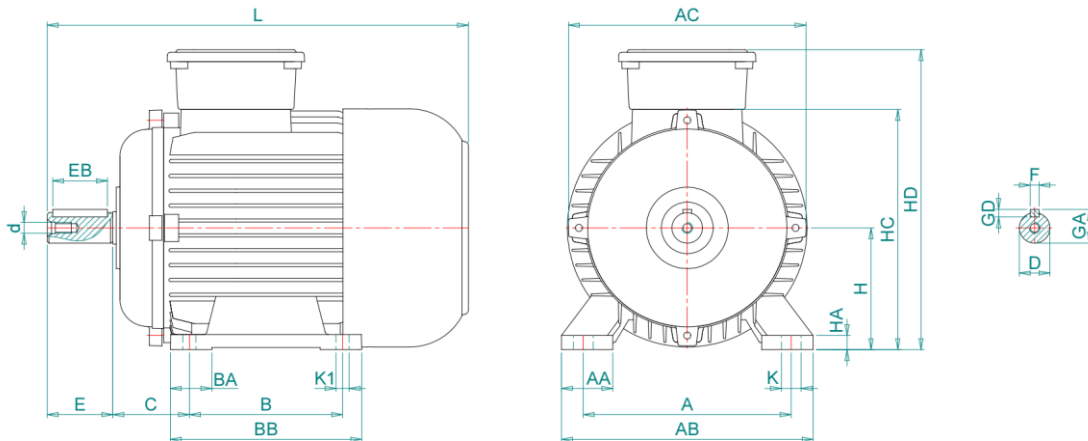
Ön Rulman	6312-ZZ	Ses Basıncı - 50 Hz - dB[B]	92
Arka Rulman	6212-ZZ	Ses Basıncı - 60 Hz - dB[B]	95
Sabit Yatak	VAR	Gövde Malzemesi	Pik Döküm
Yağlama	Opsiyonel	Ön Kapak Malzemesi	Pik Döküm
Gres Miktarı	30 gr	Klemens Kutu Malzemesi	Aluminyum
Gres Tipi	POLYREX EM	Rakor Tipi	M50
Kama	16*10*100	Rakor Konumu	4
Balans	G 2,5 Yarım Kama		

Rakor Konumu



MEKANİK ÖLÇÜLER

A	AA	AB	AC	AD	B	B'	BA	BB	C	D	d	E	EB	F	GA
318	82	68	388	-	305	-	68	357	133	55	M20	110	100	16	59
GD	H	HA	HC	HD	K	K1	L	LA	LB	M	N	P	S	S1	T
10	200	26	403	487	18,5	18,5	770	-	-	-	-	-	-	-	-



Kazım Karabekir Cad. No:84 Kemalpaşa 35735 İzmir/Türkiye

Tel: +90 (232) 877 10 60 (pbx)

Fax: +90 (232) 877 10 59

Email: info@voltmotor.com.tr

www.voltmotor.com.tr

Volt Motor bildirim yapmaksızın tüm verileri değiştirme hakkına sahiptir.