

GENEL BİLGİLER

Tip	V3EG200L2AB3YY	Verimlilik Sınıfı	IE3
Pout [kW]	30	Titreşim Sınıfı	A
Devir [d/d]	2975	Ağırlık [kg]	
Gövde	200L	Koruma Sınıfı	IP55
Akım [A]	51,8	Soğutma Tipi	IC 411
cos φ	0,89	İzolasyon Tipi	F
Dönüş Yönü	SY-SYA	Sıcaklık Sınıfı	B
Çalışma Tipi	S1	Yapı Tipi	IM B3
Ortam Sıcaklığı [°C]	-20...+40	Çalışma Yüksekliği [m]	1000

Volt electric motors		CE	TSE	QR			
3~MOT	Type	VM 200L-2		η%			
S1	IM B3	IP 55	I.C.L.F.		IE3 - 93,3		
V	Hz	A	kW	cos φ	1 / min	LOAD	EFF.
Δ 400	50	51,8	30	0,89	2975	%75	92,8
Y 690	50	30,0	30	0,89	2975		
Δ 460	60	45,0	30	0,89	3575	%50	89,5
Δ 480	60	51,8	36	0,89	3570		

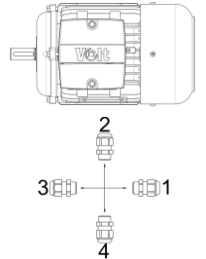
ELEKTRİK BİLGİLERİ (ÖLÇÜM VERİLERİ)

V1	%Yük	T [Nm]	I [A]	rpm	P2 [W]	cos φ	Verimlilik	Hz
400	100	96,3	51,8	2975	30000	0,9	93,3	50
400	75	72,31	40,2	2981	22571	0,87	92,8	50
400	50	48,07	29,5	2987	15035	0,82	89,5	50
Kalkış Akımı	Ia [A]	480		Devrilme Momenti	Mk [Nm]	363,8		
	Ia / In	9,27			Mk / Mn	3,78		
Kalkış Torku	Ma [Nm]	360		Boşta Çalışma Akımı	[A]	15,5		
	Ma / Mn	3,74		Boşta Çalışma Gücü	[W]	1276		

MEKANİK BİLGİLER

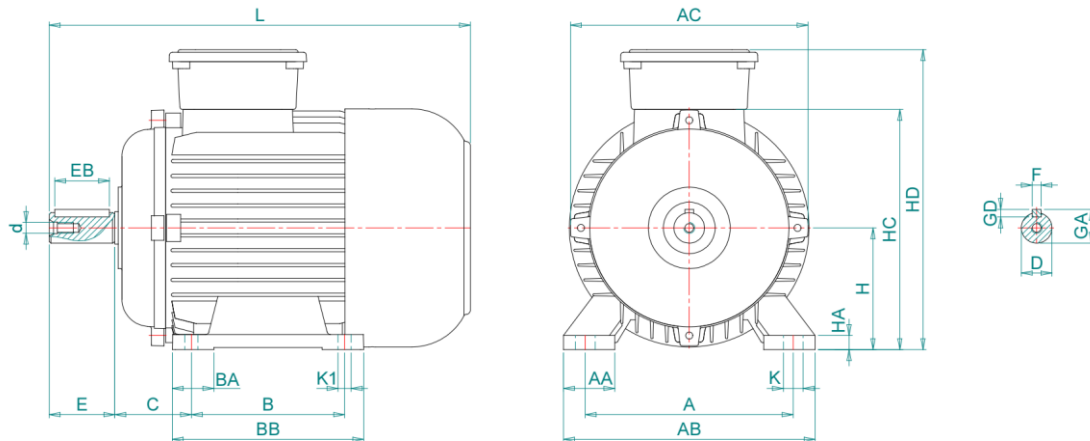
Ön Rulman	6312-ZZ	Ses Basıncı - 50 Hz - dB[B]	95
Arka Rulman	6212-ZZ	Ses Basıncı - 60 Hz - dB[B]	102
Sabit Yatak	VAR	Gövde Malzemesi	Pik Döküm
Yağlama	Opsiyonel	Ön Kapak Malzemesi	Pik Döküm
Gres Miktarı	30 gr	Klemens Kutu Malzemesi	Aluminyum
Gres Tipi	POLYREX EM	Rakor Tipi	M50
Kama	16*10*100	Rakor Konumu	4
Balans	G 2,5 Yarım Kama		

Rakor Konumu



MEKANİK ÖLÇÜLER

A	AA	AB	AC	AD	B	B'	BA	BB	C	D	d	E	EB	F	GA
318	82	68	388	-	305	-	68	357	133	55	M20	110	100	16	59
GD	H	HA	HC	HD	K	K1	L	LA	LB	M	N	P	S	S1	T
10	200	26	403	487	18,5	18,5	770	-	-	-	-	-	-	-	-



Kazım Karabekir Cad. No:84 Kemalpaşa 35735 İzmir/Türkiye

Tel: +90 (232) 877 10 60 (pbx)

Fax: +90 (232) 877 10 59

Email: info@voltmotor.com.tr

www.voltmotor.com.tr

Volt Motor bildirim yapmaksızın tüm verileri değiştirme hakkına sahiptir.