

GENEL BİLGİLER

| | | | |
|----------------------|-----------------|------------------------|--------|
| Tip | V3EG200L2AB35YY | Verimlilik Sınıfı | IE3 |
| Pout [kW] | 30 | Titreşim Sınıfı | A |
| Devir [d/d] | 2975 | Ağırlık [kg] | |
| Gövde | 200L | Koruma Sınıfı | IP55 |
| Akım [A] | 51,8 | Soğutma Tipi | IC 411 |
| cos φ | 0,89 | İzolasyon Tipi | F |
| Dönüş Yönü | SY-SYA | Sıcaklık Sınıfı | B |
| Çalışma Tipi | S1 | Yapı Tipi | IM B35 |
| Ortam Sıcaklığı [°C] | -20...+40 | Çalışma Yüksekliği [m] | 1000 |

| | | | | | | | |
|-----------------------------|--------|-----------|----------|-------|------------|------|------|
| Volt electric motors | | CE | TSE | QR | | | |
| 3~MOT | Type | VM 200L-2 | | η% | | | |
| S1 | IM B35 | IP 55 | I.C.L.F. | | IE3 - 93,3 | | |
| V | Hz | A | kW | cos φ | 1 / min | LOAD | EFF. |
| Δ 400 | 50 | 51,8 | 30 | 0,89 | 2975 | %75 | 92,8 |
| Y 690 | 50 | 30,0 | 30 | 0,89 | 2975 | | |
| Δ 460 | 60 | 45,0 | 30 | 0,89 | 3575 | %50 | 89,5 |
| Δ 480 | 60 | 51,8 | 36 | 0,89 | 3570 | | |

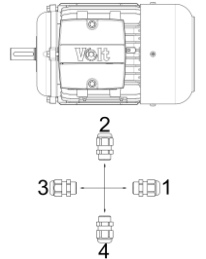
ELEKTRİK BİLGİLERİ (ÖLÇÜM VERİLERİ)

| V1 | %Yük | T [Nm] | I [A] | rpm | P2 [W] | cos φ | Verimlilik | Hz |
|--------------|---------|--------|-------|---------------------|---------|-------|------------|----|
| 400 | 100 | 96,3 | 51,8 | 2975 | 30000 | 0,9 | 93,3 | 50 |
| 400 | 75 | 72,31 | 40,2 | 2981 | 22571 | 0,87 | 92,8 | 50 |
| 400 | 50 | 48,07 | 29,5 | 2987 | 15035 | 0,82 | 89,5 | 50 |
| Kalkış Akımı | Ia [A] | 480 | | Devrilme Momenti | Mk [Nm] | 363,8 | | |
| | Ia / In | 9,27 | | | Mk / Mn | 3,78 | | |
| Kalkış Torku | Ma [Nm] | 360 | | Boşta Çalışma Akımı | [A] | 15,5 | | |
| | Ma / Mn | 3,74 | | Boşta Çalışma Gücü | [W] | 1276 | | |

MEKANİK BİLGİLER

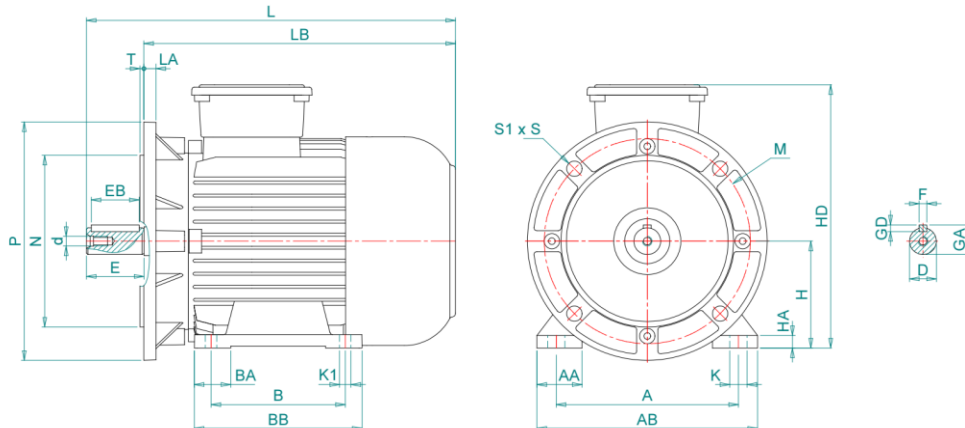
| | | | |
|--------------|------------------|-----------------------------|-----------|
| Ön Rulman | 6312-ZZ | Ses Basıncı - 50 Hz - dB[B] | 95 |
| Arka Rulman | 6212-ZZ | Ses Basıncı - 60 Hz - dB[B] | 102 |
| Sabit Yatak | VAR | Gövde Malzemesi | Pik Döküm |
| Yağlama | Opsiyonel | Ön Kapak Malzemesi | Pik Döküm |
| Gres Miktarı | 30 gr | Klemens Kutu Malzemesi | Aluminyum |
| Gres Tipi | POLYREX EM | Rakor Tipi | M50 |
| Kama | 16*10*100 | Rakor Konumu | 4 |
| Balans | G 2,5 Yarım Kama | | |

Rakor Konumu



MEKANİK ÖLÇÜLER

| A | AA | AB | AC | AD | B | B' | BA | BB | C | D | d | E | EB | F | GA |
|-----|-----|----|-----|-----|------|------|-----|-----|-----|-----|-----|-----|------|----|----|
| 318 | 82 | 68 | 388 | - | 305 | - | 68 | 357 | 133 | 55 | M20 | 110 | 100 | 16 | 59 |
| GD | H | HA | HC | HD | K | K1 | L | LA | LB | M | N | P | S | S1 | T |
| 10 | 200 | 26 | 403 | 487 | 18,5 | 18,5 | 770 | 20 | 750 | 350 | 300 | 400 | 18,5 | 4 | 5 |



Kazım Karabekir Cad. No:84 Kemalpaşa 35735 İzmir/Türkiye

Tel: +90 (232) 877 10 60 (pbx)

Fax: +90 (232) 877 10 59

Email: info@voltmotor.com.tr

www.voltmotor.com.tr

Volt Motor bildirim yapmaksızın tüm verileri değiştirme hakkına sahiptir.