

#### GENEL BİLGİLER

Tip	V3EG180M2AB35YY	Verimlilik Sınıfı	IE3
Pout [kW]	22	Titreşim Sınıfı	A
Devir [d/d]	2964	Ağırlık [kg]	
Gövde	180M	Koruma Sınıfı	IP55
Akım [A]	37,6	Soğutma Tipi	IC 411
cos φ	0,91	İzolasyon Tipi	F
Dönüş Yönü	SY-SYA	Sıcaklık Sınıfı	B
Çalışma Tipi	S1	Yapı Tipi	IM B35
Ortam Sıcaklığı [°C]	-20...+40	Çalışma Yüksekliği [m]	1000

<b>Volt</b> electric motors		CE	TSE	QR			
3~MOT	Type	VM 180-2		η%			
S1	IM B35	IP 55	I.C.L.F.		IE3 - 92,7		
V	Hz	A	kW	cos φ	1 / min	LOAD	EFF.
Δ 400	50	37,6	22	0,91	2964	%75	92,5
Y 690	50	21,7	22	0,91	2964		
Δ 460	60	32,5	22	0,0	3565	%50	92,4
Δ 480	60	37,6	26,4	0,90	3560		

#### ELEKTRİK BİLGİLERİ ( ÖLÇÜM VERİLERİ )

V1	%Yük	T [Nm]	I [A]	rpm	P2 [W]	cos φ	Verimlilik	Hz
400	100	70,88	37,6	2964	22000	0,91	92,7	50
400	75	52,98	28,7	2974	16500	0,9	92,2	50
400	61	35,22	21,57	2983	11000	0,81	91	50

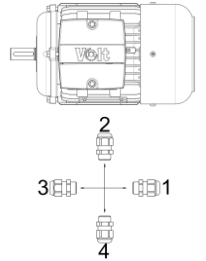
  

Kalkış Akımı	Ia [A]	413,9	Devrilme Momenti	Mk [Nm]	255,2
	Ia / In	11,01		Mk / Mn	3,60
Kalkış Torku	Ma [Nm]	176,1	Boşta Çalışma Akımı	[A]	10,2
	Ma / Mn	2,48	Boşta Çalışma Gücü	[W]	768

#### MEKANİK BİLGİLER

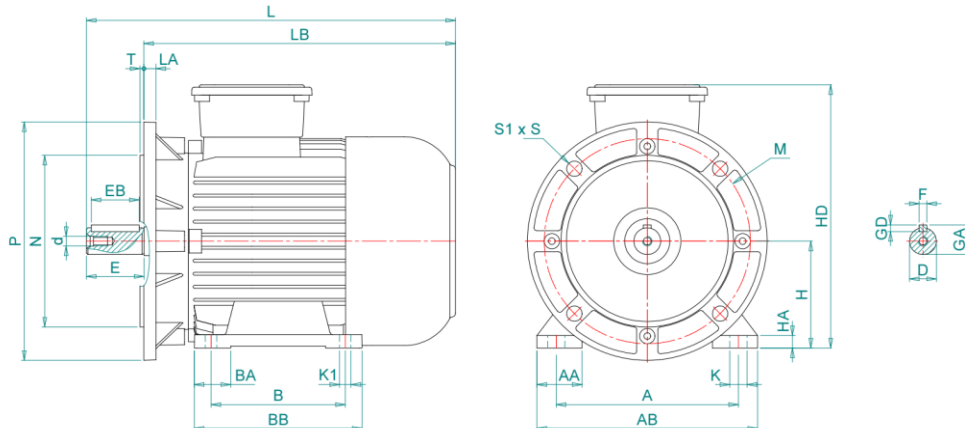
Ön Rulman	6310-ZZ	Ses Basıncı - 50 Hz - dB[B]	93
Arka Rulman	6210-ZZ	Ses Basıncı - 60 Hz - dB[B]	96
Sabit Yatak	VAR	Gövde Malzemesi	Pik Döküm
Yağlama	-	Ön Kapak Malzemesi	Pik Döküm
Gres Miktarı	-	Klemens Kutu Malzemesi	Aluminyum
Gres Tipi	-	Rakor Tipi	M32
Kama	14*9*100	Rakor Konumu	4
Balans	G 2,5 Yarım Kama		

Rakor Konumu



#### MEKANİK ÖLÇÜLER

A	AA	AB	AC	AD	B	B'	BA	BB	C	D	d	E	EB	F	GA
279	72,3	64,5	345	-	241	279	64,5	329	121	48	M16	110	100	14	51,5
GD	H	HA	HC	HD	K	K1	L	LA	LB	M	N	P	S	S1	T
9	180	25	360	436,9	14,5	14,5	717	18,5	698,5	300	250	350	18,5	4	5



Kazım Karabekir Cad. No:84 Kemalpaşa 35735 İzmir/Türkiye

Tel: +90 (232) 877 10 60 (pbx)

Fax: +90 (232) 877 10 59

Email: info@voltmotor.com.tr

www.voltmotor.com.tr

Volt Motor bildirim yapmaksızın tüm verileri değiştirme hakkına sahiptir.