

GENEL BİLGİLER

Tip	V3EG132S4AB3	Verimlilik Sınıfı	IE3
Pout [kW]	5,5	Titreşim Sınıfı	A
Devir [d/d]	1470	Ağırlık [kg]	
Gövde	132S	Koruma Sınıfı	IP55
Akım [A]	11,2	Soğutma Tipi	IC 411
cos φ	0,78	İzolasyon Tipi	F
Dönüş Yönü	SY-SYA	Sıcaklık Sınıfı	B
Çalışma Tipi	S1	Yapı Tipi	IM B3
Ortam Sıcaklığı [°C]	-20...+40	Çalışma Yüksekliği [m]	1000

Volt electric motors		CE	TSE	QR			
3~MOT	Type	VM 132S-4		η%			
S1	IM B3	IP 55	I.C.L.F.		IE3 - 89,6		
V	Hz	A	kW	cos φ	1 / min	LOAD	EFF.
Δ 400	50	11,2	5,5	0,78	1470	%75	89,3
Y 690	50	6,4	5,5	0,78	1470		
Δ 460	60	9,8	6,6	0,75	1776	%50	89
Δ 480	60	11,2	6,6	0,77	1773		

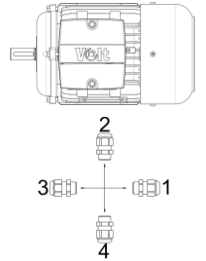
ELEKTRİK BİLGİLERİ (ÖLÇÜM VERİLERİ)

V1	%Yük	T [Nm]	I [A]	rpm	P2 [W]	cos φ	Verimlilik	Hz
400	100	35,73	11,2	1470	5500	0,78	89,6	50
400	75	26,64	11,16	1479	4125	0,6	89,3	50
400	50	17,65	7,58	1488	2750	0,59	89	50
Kalkış Akımı	Ia [A]	96,5		Devrilme Momenti	Mk [Nm]		169	
	Ia / In	8,62			Mk / Mn		4,73	
Kalkış Torku	Ma [Nm]	149		Boşta Çalışma Akımı	[A]		6,43	
	Ma / Mn	4,17		Boşta Çalışma Gücü	[W]		338	

MEKANİK BİLGİLER

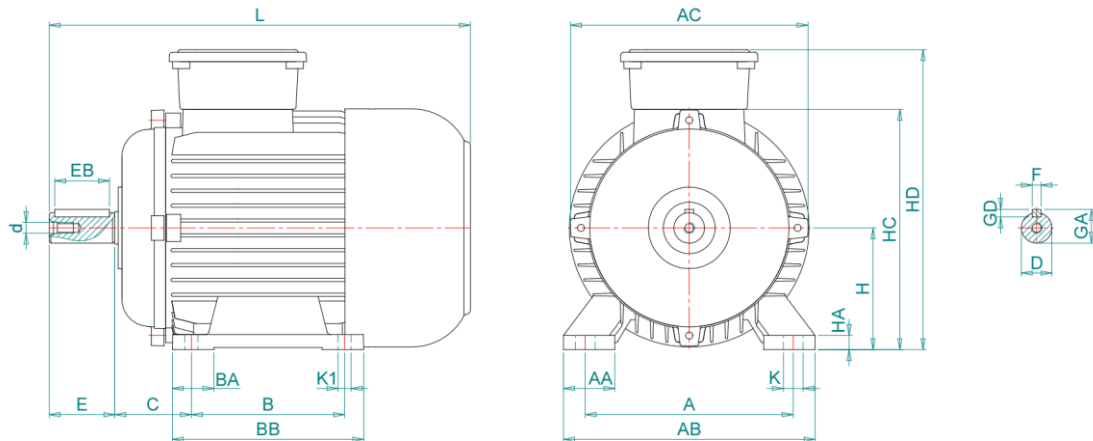
Ön Rulman	6208-ZZ	Ses Basıncı - 50 Hz - dB[B]	78
Arka Rulman	6208-ZZ	Ses Basıncı - 60 Hz - dB[B]	81
Sabit Yatak	YOK	Gövde Malzemesi	Pik Döküm
Yağlama	-	Ön Kapak Malzemesi	Aluminyum
Gres Miktarı	-	Klemens Kutu Malzemesi	Aluminyum
Gres Tipi	-	Rakor Tipi	PG 21
Kama	10*8*70	Rakor Konumu	4
Balans	G 1,6 Yarım Kama		

Rakor Konumu



MEKANİK ÖLÇÜLER

A	AA	AB	AC	AD	B	B'	BA	BB	C	D	d	E	EB	F	GA
216	58,5	37,1	258,5	-	140	-	37,1	180,2	89	38	M12	80	70	10	41
GD	H	HA	HC	HD	K	K1	L	LA	LB	M	N	P	S	S1	T
8	132	17,5	263,5	317,5	12	12	452	-	-	-	-	-	-	-	-



Kazım Karabekir Cad. No:84 Kemalpaşa 35735 İzmir/Türkiye

Tel: +90 (232) 877 10 60 (pbx)

Fax: +90 (232) 877 10 59

Email: info@voltmotor.com.tr

www.voltmotor.com.tr

Volt Motor bildirim yapmaksızın tüm verileri değiştirme hakkına sahiptir.