

#### GENEL BİLGİLER

Tip	V3EA90S2AB35YY	Verimlilik Sınıfı	IE3
Pout [kW]	1,5	Titreşim Sınıfı	A
Devir [d/d]	2895	Ağırlık [kg]	
Gövde	90S	Koruma Sınıfı	IP55
Akım [A]	5,5	Soğutma Tipi	IC 411
cos φ	0,80	İzolasyon Tipi	F
Dönüş Yönü	SY-SYA	Sıcaklık Sınıfı	B
Çalışma Tipi	S1	Yapı Tipi	IM B35
Ortam Sıcaklığı [°C]	-20...+40	Çalışma Yüksekliği [m]	1000

<b>Volt</b> electric motors		CE	TSE	QR			
3~MOT	Type	VM 90S-2		η%			
S1	IM B35	IP 55	I.C.L.F.		IE3 - 84,2		
V	Hz	A	kW	cos φ	1 / min	LOAD	EFF.
Δ 230	50	5,5	1,5	0,80	2895	%75	84,1
Y 400	50	3,2	1,5	0,80	2895		
Y 460	60	2,9	1,5	0,79	3478	%50	81,7
Y 480	60	3,2	1,8	0,80	3475		

#### ELEKTRİK BİLGİLERİ ( ÖLÇÜM VERİLERİ )

V1	%Yük	T [Nm]	I [A]	rpm	P2 [W]	cos φ	Verimlilik	Hz
400	100	4,95	3,2	2895	1500	0,8	84,2	50
400	75	3,66	2,6	2935	1125	0,74	84,1	50
400	50	2,43	2,2	2950	750	0,6	81,7	50

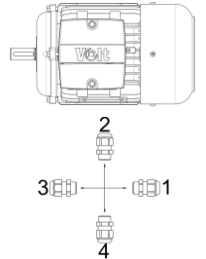
  

Kalkış Akımı	Ia [A]	25,93	Devrilme Momenti	Mk [Nm]	20
	Ia / In	4,71		Mk / Mn	4,04
Kalkış Torku	Ma [Nm]	11	Boşta Çalışma Akımı	[A]	1,7
	Ma / Mn	2,22	Boşta Çalışma Gücü	[W]	141

#### MEKANİK BİLGİLER

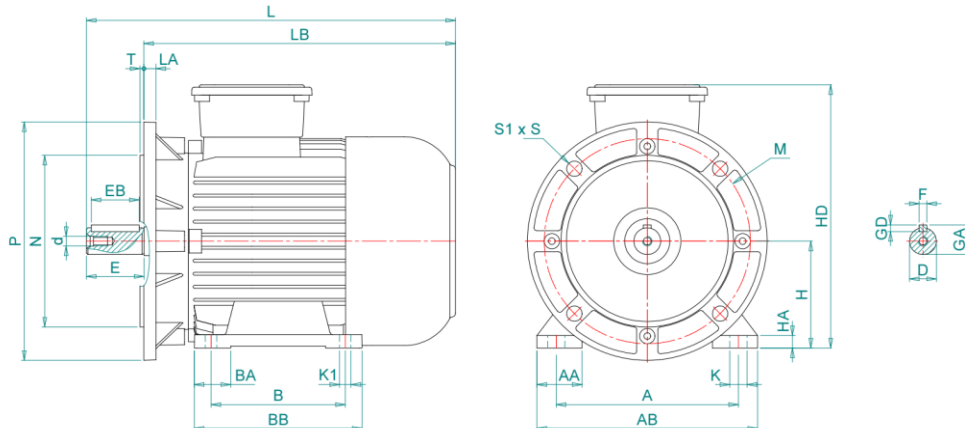
Ön Rulman	6205-ZZ	Ses Basıncı - 50 Hz - dB[B]	80
Arka Rulman	6205-ZZ	Ses Basıncı - 60 Hz - dB[B]	87
Sabit Yatak	Opsiyonel	Gövde Malzemesi	Aluminyum
Yağlama	-	Ön Kapak Malzemesi	Aluminyum
Gres Miktarı	-	Klemens Kutu Malzemesi	Polyamid
Gres Tipi	-	Rakor Tipi	PG 11
Kama	8*7*40	Rakor Konumu	4
Balans	G 1,6 Yarım Kama		

#### Rakor Konumu



#### MEKANİK ÖLÇÜLER

A	AA	AB	AC	AD	B	B'	BA	BB	C	D	d	E	EB	F	GA
140	40,1	34	178	-	100	-	34	130	56	24	M8	50	40	8	27
GD	H	HA	HC	HD	K	K1	L	LA	LB	M	N	P	S	S1	T
7	90	13,1	177	225	16,26	10	338	10	328	165	130	200	12	4	3,5



Kazım Karabekir Cad. No:84 Kemalpaşa 35735 İzmir/Türkiye

Tel: +90 (232) 877 10 60 (pbx)

Fax: +90 (232) 877 10 59

Email: info@voltmotor.com.tr

www.voltmotor.com.tr

Volt Motor bildirim yapmaksızın tüm verileri değiştirme hakkına sahiptir.