

#### GENEL BİLGİLER

Tip	V3EA90L2AB35	Verimlilik Sınıfı	IE3
Pout [kW]	2,2	Titreşim Sınıfı	A
Devir [d/d]	2890	Ağırlık [kg]	
Gövde	90L	Koruma Sınıfı	IP55
Akım [A]	8,3	Soğutma Tipi	IC 411
cos φ	0,79	İzolasyon Tipi	F
Dönüş Yönü	SY-SYA	Sıcaklık Sınıfı	B
Çalışma Tipi	S1	Yapı Tipi	IM B35
Ortam Sıcaklığı [°C]	-20...+40	Çalışma Yüksekliği [m]	1000

<b>Volt</b> electric motors		CE	TSE	QR			
3~MOT	Type	VM 90L-2		η%			
S1	IM B35	IP 55	I.C.L.F.		IE3 - 85,9		
V	Hz	A	kW	cos φ	1 / min	LOAD	EFF.
Δ 230	50	8,3	2,2	0,79	2890	%75	83,5
Y 400	50	4,8	2,2	0,79	2890		
Y 480	60	4,2	2,2	0,78	3472	%50	80,2
Y 480	60	4,8	2,64	0,79	3470		

#### ELEKTRİK BİLGİLERİ ( ÖLÇÜM VERİLERİ )

V1	%Yük	T [Nm]	I [A]	rpm	P2 [W]	cos φ	Verimlilik	Hz
230	100	7,27	8,3	2890	2200	0,79	85,9	50
230	75	5,4	7,1012	2918	1650	0,7	83,5	50
230	50	3,57	5,8888	2946	1100	0,58	80,2	50

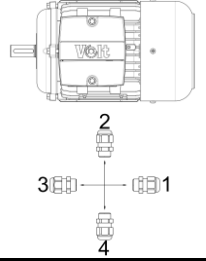
  

Kalkış Akımı	Ia [A]	41	Devrilme Momenti	Mk [Nm]	37
	Ia / In	4,94		Mk / Mn	5,09
Kalkış Torku	Ma [Nm]	31	Boşta Çalışma Akımı	[A]	2,9
	Ma / Mn	4,26	Boşta Çalışma Gücü	[W]	213

#### MEKANİK BİLGİLER

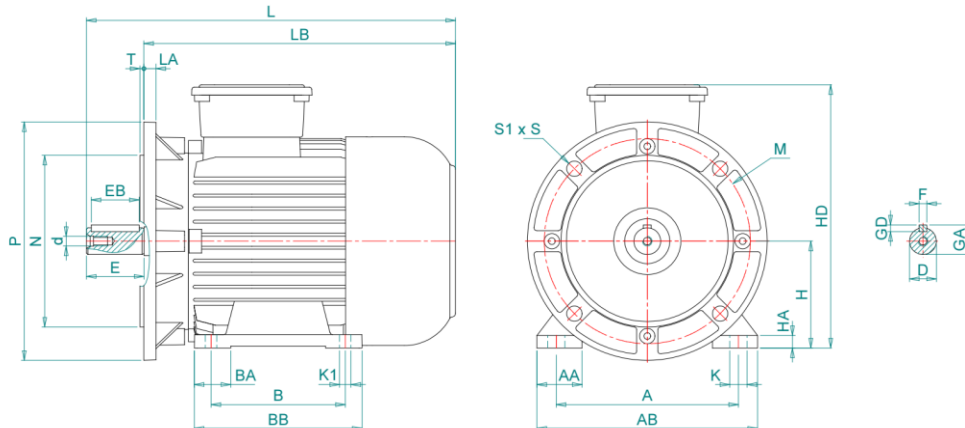
Ön Rulman	6205-ZZ	Ses Basıncı - 50 Hz - dB[B]	80
Arka Rulman	6205-ZZ	Ses Basıncı - 60 Hz - dB[B]	87
Sabit Yatak	YOK	Gövde Malzemesi	Aluminyum
Yağlama	-	Ön Kapak Malzemesi	Aluminyum
Gres Miktarı	-	Klemens Kutu Malzemesi	Polyamid
Gres Tipi	-	Rakor Tipi	PG 11
Kama	8*7*40	Rakor Konumu	4
Balans	G 1,6 Yarım Kama		

Rakor Konumu



#### MEKANİK ÖLÇÜLER

A	AA	AB	AC	AD	B	B'	BA	BB	C	D	d	E	EB	F	GA
140	40,5	33,2	178	-	125	-	33,2	155	56	24	M8	50	40	8	27
GD	H	HA	HC	HD	K	K1	L	LA	LB	M	N	P	S	S1	T
7	90	12	177	225	15	10	360	9,8	374,2	165	130	200	12	4	3,5



Kazım Karabekir Cad. No:84 Kemalpaşa 35735 İzmir/Türkiye

Tel: +90 (232) 877 10 60 (pbx)

Fax: +90 (232) 877 10 59

Email: info@voltmotor.com.tr

www.voltmotor.com.tr

Volt Motor bildirim yapmaksızın tüm verileri değiştirme hakkına sahiptir.