

GENEL BİLGİLER

Tip	V3EA90L2AB34YY	Verimlilik Sınıfı	IE3
Pout [kW]	2,2	Titreşim Sınıfı	A
Devir [d/d]	2900	Ağırlık [kg]	
Gövde	90L	Koruma Sınıfı	IP55
Akım [A]	7,8	Soğutma Tipi	IC 411
cos φ	0,82	İzolasyon Tipi	F
Dönüş Yönü	SY-SYA	Sıcaklık Sınıfı	B
Çalışma Tipi	S1	Yapı Tipi	IM B34
Ortam Sıcaklığı [°C]	-20...+40	Çalışma Yüksekliği [m]	1000

Volt electric motors		CE	TSE	QR			
3~MOT	Type	VM 90L-2		η%			
S1	IM B34	IP 55	I.C.L.F.	IE3 - 85,9			
V	Hz	A	kW	cos φ	1 / min	LOAD	EFF.
Δ 230	50	7,8	2,2	0,82	2900	%75	83,5
Y 400	50	4,5	2,2	0,82	2900		
Y 460	60	4,1	2,2	0,81	3483	%50	80,2
Y 480	60	4,5	2,64	0,82	3480		

ELEKTRİK BİLGİLERİ (ÖLÇÜM VERİLERİ)

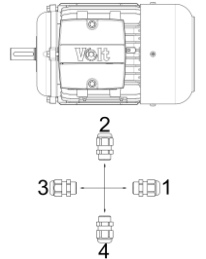
V1	%Yük	T [Nm]	I [A]	rpm	P2 [W]	cos φ	Verimlilik	Hz
400	100	7,24	4,5	2900	2200	0,82	85,9	50
400	75	5,39	3,7	2925	1650	0,77	83,5	50
400	50	3,58	3	2950	1105	0,66	80,2	50

Kalkış Akımı	Ia [A]	38,6	Devrilme Momenti	Mk [Nm]	30
	Ia / In	4,95		Mk / Mn	4,14
Kalkış Torku	Ma [Nm]	24,2	Boşta Çalışma Akımı	[A]	2,4
	Ma / Mn	3,34	Boşta Çalışma Gücü	[W]	170

MEKANİK BİLGİLER

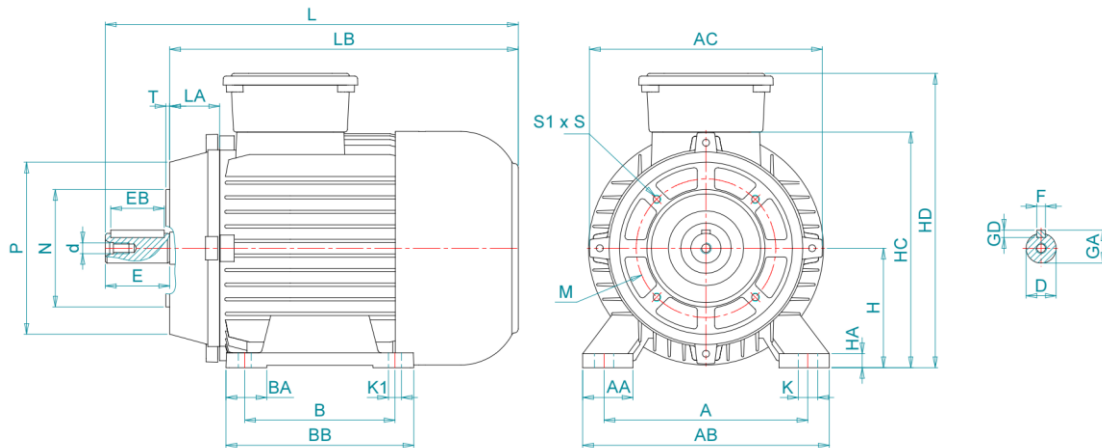
Ön Rulman	6205-ZZ	Ses Basıncı - 50 Hz - dB[B]	80
Arka Rulman	6205-ZZ	Ses Basıncı - 60 Hz - dB[B]	87
Sabit Yatak	Opsiyonel	Gövde Malzemesi	Aluminyum
Yağlama	-	Ön Kapak Malzemesi	Aluminyum
Gres Miktarı	-	Klemens Kutu Malzemesi	Polyamid
Gres Tipi	-	Rakor Tipi	PG 11
Kama	8*7*40	Rakor Konumu	4
Balans	G 1,6 Yarım Kama		

Rakor Konumu



MEKANİK ÖLÇÜLER

A	AA	AB	AC	AD	B	B'	BA	BB	C	D	d	E	EB	F	GA
140	40,1	35	178	-	125	-	35	155	56	24	M8	50	40	8	27
GD	H	HA	HC	HD	K	K1	L	LA	LB	M	N	P	S	S1	T
7	90	13,1	177	225	15	10	370	32	338	-	-	-	-	-	-



Kazım Karabekir Cad. No:84 Kemalpaşa 35735 İzmir/Türkiye

Tel: +90 (232) 877 10 60 (pbx)

Fax: +90 (232) 877 10 59

Email: info@voltmotor.com.tr

www.voltmotor.com.tr

Volt Motor bildirim yapmaksızın tüm verileri değiştirme hakkına sahiptir.