

GENEL BİLGİLER

Tip	V3EA80M2BB35YY	Verimlilik Sınıfı	IE3
Pout [kW]	1,1	Titreşim Sınıfı	A
Devir [d/d]	2870	Ağırlık [kg]	
Gövde	80M	Koruma Sınıfı	IP55
Akım [A]	4,3	Soğutma Tipi	IC 411
cos φ	0,77	İzolasyon Tipi	F
Dönüş Yönü	SY-SYA	Sıcaklık Sınıfı	B
Çalışma Tipi	S1	Yapı Tipi	IM B35
Ortam Sıcaklığı [°C]	-20...+40	Çalışma Yüksekliği [m]	1000

Volt electric motors		CE	TSE	QR			
3~MOT	Type	VM 80-2		η%			
S1	IM B35	IP 55	I.C.L.F.		IE3 - 82,7		
V	Hz	A	kW	cos φ	1 / min	LOAD	EFF.
Δ 230	50	4,3	1,1	0,77	2870	%75	83,4
Y 400	50	2,5	1,1	0,77	2870		
Y 460	60	2,2	1,1	0,75	3445	%50	82,3
Y 480	60	2,5	1,32	0,75	3443		

ELEKTRİK BİLGİLERİ (ÖLÇÜM VERİLERİ)

V1	%Yük	T [Nm]	I [A]	rpm	P2 [W]	cos φ	Verimlilik	Hz
400	100	3,66	2,5	2870	1100	0,77	82,7	50
400	75	2,71	2,1	2910	825	0,68	83,4	50
400	50	1,79	1,8	2940	550	0,54	82,3	50

Kalkış Akımı	Ia [A]	14,6	Devrilme Momenti	Mk [Nm]	11,6
	Ia / In	3,40		Mk / Mn	3,17
Kalkış Torku	Ma [Nm]	8,8	Boşta Çalışma Akımı	[A]	1,6
	Ma / Mn	2,40	Boşta Çalışma Gücü	[W]	130

MEKANİK BİLGİLER

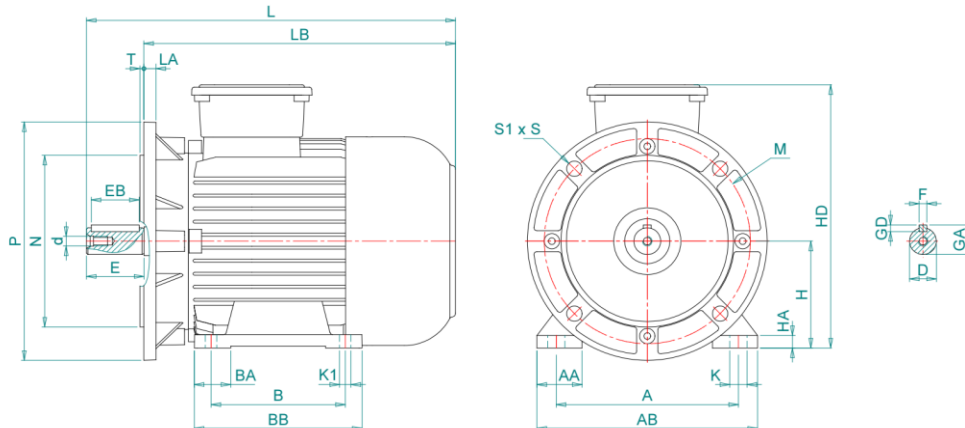
Ön Rulman	6204-ZZ	Ses Basıncı - 50 Hz - dB[B]	80
Arka Rulman	6204-ZZ	Ses Basıncı - 60 Hz - dB[B]	87
Sabit Yatak	Opsiyonel	Gövde Malzemesi	Aluminyum
Yağlama	-	Ön Kapak Malzemesi	Aluminyum
Gres Miktarı	-	Klemens Kutu Malzemesi	Polyamid
Gres Tipi	-	Rakor Tipi	PG 11
Kama	6*6*32	Rakor Konumu	4
Balans	G 1,6 Yarım Kama		

Rakor Konumu



MEKANİK ÖLÇÜLER

A	AA	AB	AC	AD	B	B'	BA	BB	C	D	d	E	EB	F	GA
125	35,07	32,03	158,2	-	100	-	32,03	125,07	50	19	M6	40	32	6	21,5
GD	H	HA	HC	HD	K	K1	L	LA	LB	M	N	P	S	S1	T
6	80	14	159,5	207,5	15	10	306	10	296	165	130	200	12	4	3,5



Kazım Karabekir Cad. No:84 Kemalpaşa 35735 İzmir/Türkiye

Tel: +90 (232) 877 10 60 (pbx)

Fax: +90 (232) 877 10 59

Email: info@voltmotor.com.tr

www.voltmotor.com.tr

Volt Motor bildirim yapmaksızın tüm verileri değiştirme hakkına sahiptir.