

GENEL BİLGİLER

Tip	V3EA160M4AB35	Verimlilik Sınıfı	IE3
Pout [kW]	11	Titreşim Sınıfı	A
Devir [d/d]	1471	Ağırlık [kg]	
Gövde	160M	Koruma Sınıfı	IP55
Akım [A]	21,2	Soğutma Tipi	IC 411
cos φ	0,81	İzolasyon Tipi	F
Dönüş Yönü	SY-SYA	Sıcaklık Sınıfı	B
Çalışma Tipi	S1	Yapı Tipi	IM B35
Ortam Sıcaklığı [°C]	-20...+40	Çalışma Yüksekliği [m]	1000

Volt electric motors		CE	TSE	QR			
3~MOT	Type	VM 160M-4		η%			
S1	IM B35	IP 55	I.C.L.F.	IE3 - 91,4			
V	Hz	A	kW	cos φ	1 / min	LOAD	EFF.
Δ 400	50	21,2	11	0,81	1471	%75	89
Y 690	50	12,2	11	0,81	1471		
Δ 460	60	18,7	11	0,8	1776	%50	90
Δ 480	60	21,2	13,2	0,8	1774		

ELEKTRİK BİLGİLERİ (ÖLÇÜM VERİLERİ)

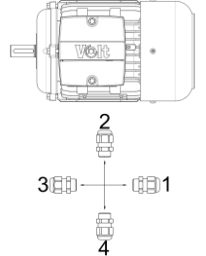
V1	%Yük	T [Nm]	I [A]	rpm	P2 [W]	cos φ	Verimlilik	Hz
400	100	71,41	21,2	1471	11000	0,81	91,4	50
400	75	53,23	17,4	1480	8250	0,77	89	50
400	50	35,28	13,4	1489	5500	0,66	90	50

Kalkış Akımı	Ia [A]	150	Devrilme Momenti	Mk [Nm]	225
	Ia / In	7,08		Mk / Mn	3,15
Kalkış Torku	Ma [Nm]	235	Boşta Çalışma Akımı	[A]	9,6
	Ma / Mn	3,29	Boşta Çalışma Gücü	[W]	475

MEKANİK BİLGİLER

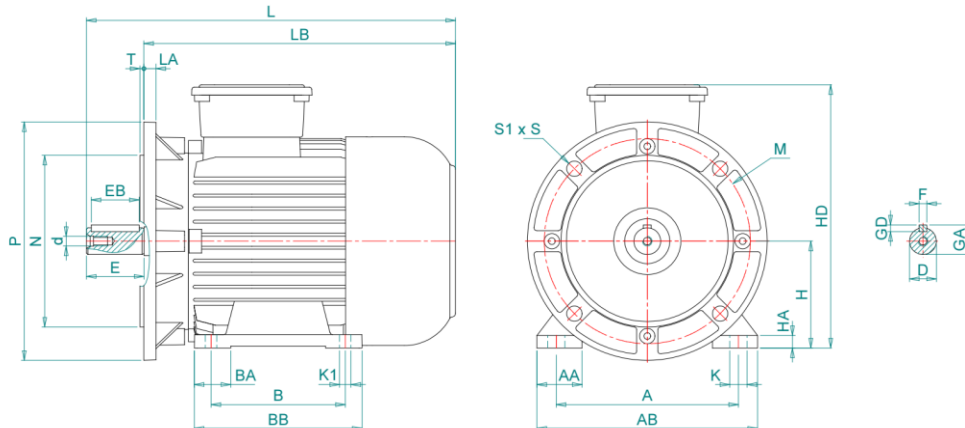
Ön Rulman	6309-ZZ	Ses Basıncı - 50 Hz - dB[B]	83
Arka Rulman	6309-ZZ	Ses Basıncı - 60 Hz - dB[B]	86
Sabit Yatak	VAR	Gövde Malzemesi	Aluminyum
Yağlama	-	Ön Kapak Malzemesi	Aluminyum
Gres Miktarı	-	Klemens Kutu Malzemesi	Aluminyum
Gres Tipi	-	Rakor Tipi	M32
Kama	12*8*90	Rakor Konumu	4
Balans	G 2,5 Yarım Kama		

Rakor Konumu



MEKANİK ÖLÇÜLER

A	AA	AB	AC	AD	B	B'	BA	BB	C	D	d	E	EB	F	GA
254	72	51,6	306	-	210	-	51,6	264	108	42	M16	110	90	12	45
GD	H	HA	HC	HD	K	K1	L	LA	LB	M	N	P	S	S1	T
8	160	22,15	320	396,9	29,8	14,5	624	18,5	605,5	300	250	350	18,5	4	5



Kazım Karabekir Cad. No:84 Kemalpaşa 35735 İzmir/Türkiye

Tel: +90 (232) 877 10 60 (pbx)

Fax: +90 (232) 877 10 59

Email: info@voltmotor.com.tr

www.voltmotor.com.tr

Volt Motor bildirim yapmaksızın tüm verileri değiştirme hakkına sahiptir.