

#### GENEL BİLGİLER

Tip	V3EA132S6AB34	Verimlilik Sınıfı	IE3
Pout [kW]	3	Titreşim Sınıfı	A
Devir [d/d]	965	Ağırlık [kg]	
Gövde	132S	Koruma Sınıfı	IP55
Akım [A]	6,6	Soğutma Tipi	IC 411
cos φ	0,77	İzolasyon Tipi	F
Dönüş Yönü	SY-SYA	Sıcaklık Sınıfı	B
Çalışma Tipi	S1	Yapı Tipi	IM B34
Ortam Sıcaklığı [°C]	-20...+40	Çalışma Yüksekliği [m]	1000

<b>Volt</b> electric motors		CE	TSE	QR			
3~MOT	Type	VM 132S-6		η%			
S1	IM B34	IP 55	I.C.L.F.	IE3 - 85,6			
V	Hz	A	kW	cos φ	1 / min	LOAD	EFF.
Δ 400	50	6,6	3	0,77	965	%75	86,6
Y 690	50	3,8	3	0,77	965		
Δ 460	60	5,8	3	0,76	1160	%50	85,2
Δ 480	60	6,6	3,6	0,76	1167		

#### ELEKTRİK BİLGİLERİ ( ÖLÇÜM VERİLERİ )

V1	%Yük	T [Nm]	I [A]	rpm	P2 [W]	cos φ	Verimlilik	Hz
400	100	29,69	6,6	965	3000	0,77	85,6	50
400	75	21,97	5,5	978	2250	0,68	86,6	50
400	50	14,5	4,6	988	1500	0,55	85,2	50

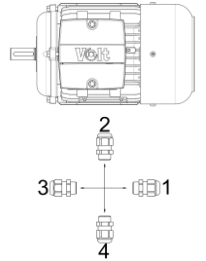
  

Kalkış Akımı	Ia [A]	43,4	Devrilme Momenti	Mk [Nm]	92
	Ia / In	6,58		Mk / Mn	3,10
Kalkış Torku	Ma [Nm]	73,7	Boşta Çalışma Akımı	[A]	3,9
	Ma / Mn	2,48	Boşta Çalışma Gücü	[W]	258

#### MEKANİK BİLGİLER

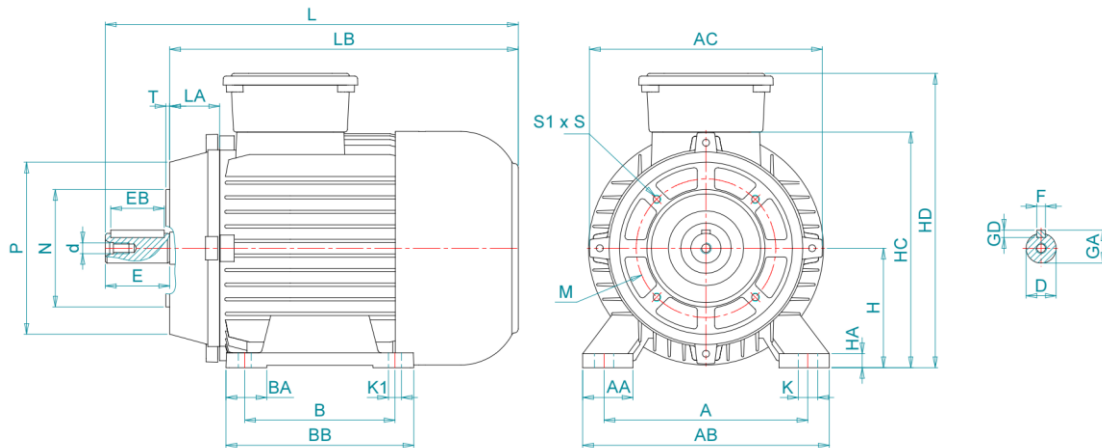
Ön Rulman	6208-ZZ	Ses Basıncı - 50 Hz - dB[B]	80
Arka Rulman	6208-ZZ	Ses Basıncı - 60 Hz - dB[B]	83
Sabit Yatak	YOK	Gövde Malzemesi	Aluminyum
Yağlama	-	Ön Kapak Malzemesi	Aluminyum
Gres Miktarı	-	Klemens Kutu Malzemesi	Polyamid
Gres Tipi	-	Rakor Tipi	PG 21
Kama	10*8*70	Rakor Konumu	4
Balans	G 1,6 Yarım Kama		

#### Rakor Konumu



#### MEKANİK ÖLÇÜLER

A	AA	AB	AC	AD	B	B'	BA	BB	C	D	d	E	EB	F	GA
216	58,5	36,2	258,5	-	140	-	36,2	180	89	38	M12	80	70	10	41
GD	H	HA	HC	HD	K	K1	L	LA	LB	M	N	P	S	S1	T
8	132	16	262,6	316,6	28,2	12	452	52,7	399,3	-	-	-	-	-	-



Kazım Karabekir Cad. No:84 Kemalpaşa 35735 İzmir/Türkiye

Tel: +90 (232) 877 10 60 (pbx)

Fax: +90 (232) 877 10 59

Email: info@voltmotor.com.tr

www.voltmotor.com.tr

Volt Motor bildirim yapmaksızın tüm verileri değiştirme hakkına sahiptir.