

GENEL BİLGİLER

Tip	V3EA132S2BB35	Verimlilik Sınıfı	IE3
Pout [kW]	7,5	Titreşim Sınıfı	A
Devir [d/d]	2960	Ağırlık [kg]	
Gövde	132S	Koruma Sınıfı	IP55
Akım [A]	13,2	Soğutma Tipi	IC 411
cos φ	0,88	İzolasyon Tipi	F
Dönüş Yönü	SY-SYA	Sıcaklık Sınıfı	B
Çalışma Tipi	S1	Yapı Tipi	IM B35
Ortam Sıcaklığı [°C]	-20...+40	Çalışma Yüksekliği [m]	1000

Volt electric motors		CE	TSE	QR			
3~MOT	Type	VM 132S-2		η%			
S1	IM B35	IP 55	I.C.L.F.		IE3 - 91,8		
V	Hz	A	kW	cos φ	1 / min	LOAD	EFF.
Δ 400	50	13,2	7,5	0,88	2960	%75	92
Y 690	50	7,6	7,5	0,88	2960		
Δ 460	60	11,8	7,5	0,88	3555	%50	90,5
Δ 480	60	13,2	9	0,88	3552		

ELEKTRİK BİLGİLERİ (ÖLÇÜM VERİLERİ)

V1	%Yük	T [Nm]	I [A]	rpm	P2 [W]	cos φ	Verimlilik	Hz
400	100	24,2	13,2	2960	7500	0,88	91,8	50
400	75	18	9,9	2985	5625	0,89	92	50
400	50	12	8,1	2984	3750	0,74	90,5	50

Kalkış Akımı	Ia [A]	140	Devrilme Momenti	Mk [Nm]	112
	Ia / In	10,61		Mk / Mn	4,63
Kalkış Torku	Ma [Nm]	100	Boşta Çalışma Akımı	[A]	5
	Ma / Mn	4,13	Boşta Çalışma Gücü	[W]	430

MEKANİK BİLGİLER

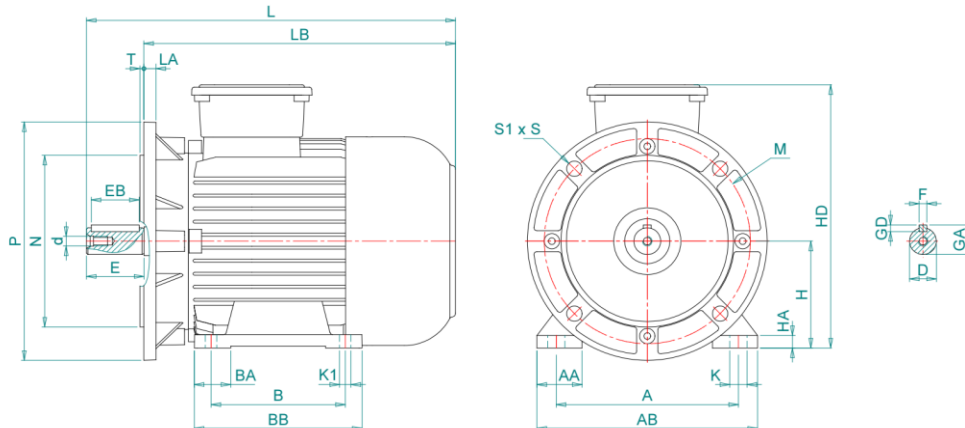
Ön Rulman	6208-ZZ	Ses Basıncı - 50 Hz - dB[B]	90
Arka Rulman	6208-ZZ	Ses Basıncı - 60 Hz - dB[B]	93
Sabit Yatak	YOK	Gövde Malzemesi	Aluminyum
Yağlama	-	Ön Kapak Malzemesi	Aluminyum
Gres Miktarı	-	Klemens Kutu Malzemesi	Polyamid
Gres Tipi	-	Rakor Tipi	PG 21
Kama	10*8*70	Rakor Konumu	4
Balans	G 1,6 Yarım Kama		

Rakor Konumu



MEKANİK ÖLÇÜLER

A	AA	AB	AC	AD	B	B'	BA	BB	C	D	d	E	EB	F	GA
216	58,5	36,2	258,5	-	140	-	36,2	180	89	38	M12	80	70	10	41
GD	H	HA	HC	HD	K	K1	L	LA	LB	M	N	P	S	S1	T
8	132	16	262,6	316,6	28,2	12	482	17,5	464,5	265	230	300	14,5	4	4



Kazım Karabekir Cad. No:84 Kemalpaşa 35735 İzmir/Türkiye

Tel: +90 (232) 877 10 60 (pbx)

Fax: +90 (232) 877 10 59

Email: info@voltmotor.com.tr

www.voltmotor.com.tr

Volt Motor bildirim yapmaksızın tüm verileri değiştirme hakkına sahiptir.