

GENEL BİLGİLER

Tip	V3EA132M6BB35	Verimlilik Sınıfı	IE3
Pout [kW]	5,5	Titreşim Sınıfı	A
Devir [d/d]	970	Ağırlık [kg]	
Gövde	132M	Koruma Sınıfı	IP55
Akım [A]	12,7	Soğutma Tipi	IC 411
cos φ	0,71	İzolasyon Tipi	F
Dönüş Yönü	SY-SYA	Sıcaklık Sınıfı	B
Çalışma Tipi	S1	Yapı Tipi	IM B35
Ortam Sıcaklığı [°C]	-20...+40	Çalışma Yüksekliği [m]	1000

Volt electric motors		CE	TSE	QR			
3~MOT	Type	VM 132M-6		η%			
S1	IM B35	IP 55	I.C.L.F.		IE3 - 88,0		
V	Hz	A	kW	cos φ	1 / min	LOAD	EFF.
Δ 400	50	12,7	5,5	0,71	970	%75	87,5
Y 690	50	7,3	5,5	0,71	970		
Δ 460	60	10,7	5,5	0,7	1167	%50	83,6
Δ 480	60	12,7	6,6	0,7	1165		

ELEKTRİK BİLGİLERİ (ÖLÇÜM VERİLERİ)

V1	%Yük	T [Nm]	I [A]	rpm	P2 [W]	cos φ	Verimlilik	Hz
400	100	54,15	12,7	970	5500	0,71	88	50
400	75	40,2	11	980	4125	0,62	87,5	50
400	50	26,53	9,6	990	2750	0,49	83,6	50

Kalkış Akımı	Ia [A]	90,6	Devrilme Momenti	Mk [Nm]	224
	Ia / In	7,13		Mk / Mn	4,14
Kalkış Torku	Ma [Nm]	137,9	Boşta Çalışma Akımı	[A]	8,65
	Ma / Mn	2,55	Boşta Çalışma Gücü	[W]	435

MEKANİK BİLGİLER

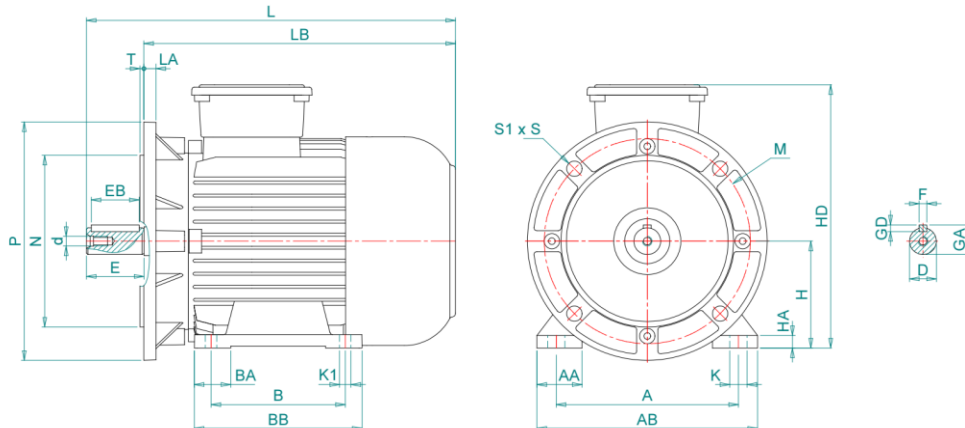
Ön Rulman	6208-ZZ	Ses Basıncı - 50 Hz - dB[B]	80
Arka Rulman	6208-ZZ	Ses Basıncı - 60 Hz - dB[B]	83
Sabit Yatak	YOK	Gövde Malzemesi	Aluminyum
Yağlama	-	Ön Kapak Malzemesi	Aluminyum
Gres Miktarı	-	Klemens Kutu Malzemesi	Polyamid
Gres Tipi	-	Rakor Tipi	PG 21
Kama	10*8*70	Rakor Konumu	4
Balans	G 1,6 Yarım Kama		

Rakor Konumu



MEKANİK ÖLÇÜLER

A	AA	AB	AC	AD	B	B'	BA	BB	C	D	d	E	EB	F	GA
216	58,5	37,4	258,5	-	178	-	37,4	218,3	89	38	M12	80	70	10	41
GD	H	HA	HC	HD	K	K1	L	LA	LB	M	N	P	S	S1	T
8	132	16	262,6	316,6	28,2	12	520	17,5	502,5	265	230	300	14,5	4	4



Kazım Karabekir Cad. No:84 Kemalpaşa 35735 İzmir/Türkiye

Tel: +90 (232) 877 10 60 (pbx)

Fax: +90 (232) 877 10 59

Email: info@voltmotor.com.tr

www.voltmotor.com.tr

Volt Motor bildirim yapmaksızın tüm verileri değiştirme hakkına sahiptir.