

GENEL BİLGİLER

Tip	V3EA112M2AB34YY	Verimlilik Sınıfı	IE3
Pout [kW]	4	Titreşim Sınıfı	A
Devir [d/d]	2955	Ağırlık [kg]	
Gövde	112M	Koruma Sınıfı	IP55
Akım [A]	7,5	Soğutma Tipi	IC 411
cos φ	0,89	İzolasyon Tipi	F
Dönüş Yönü	SY-SYA	Sıcaklık Sınıfı	B
Çalışma Tipi	S1	Yapı Tipi	IM B34
Ortam Sıcaklığı [°C]	-20...+40	Çalışma Yüksekliği [m]	1000

Volt electric motors		CE	TSE	QR				
3~MOT	Type	VM 112-2						
S1	IM B34	IP 55	I.C.L.F					
V		Hz	A	kW	cos φ	1 / min	LOAD	EFF.
Δ	400	50	7,5	4	0,89	2955	%75	88,1
Y	690	50	4,35	4	0,89	2955		
Δ	460	60	6,25	4	0,89	3546	%50	87,2
Δ	480	60	7,5	4,8	0,89	3546		

ELEKTRİK BİLGİLERİ (ÖLÇÜM VERİLERİ)

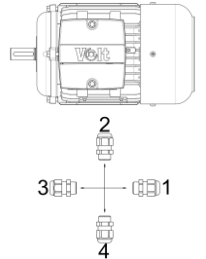
V1	%Yük	T [Nm]	I [A]	rpm	P2 [W]	cos φ	Verimlilik	Hz
400	100	12,93	7,5	2955	4000	0,89	88,1	50
400	75	9,75	9,9	2939	3000	0,5	88,1	50
400	50	6,44	6,4	2967	2000	0,52	87,2	50

Kalkış Akımı	Ia [A]	56	Devrilme Momenti	Mk [Nm]	49
	Ia / In	7,47		Mk / Mn	3,79
Kalkış Torku	Ma [Nm]	43	Boşta Çalışma Akımı	[A]	2,6
	Ma / Mn	3,33	Boşta Çalışma Gücü	[W]	210

MEKANİK BİLGİLER

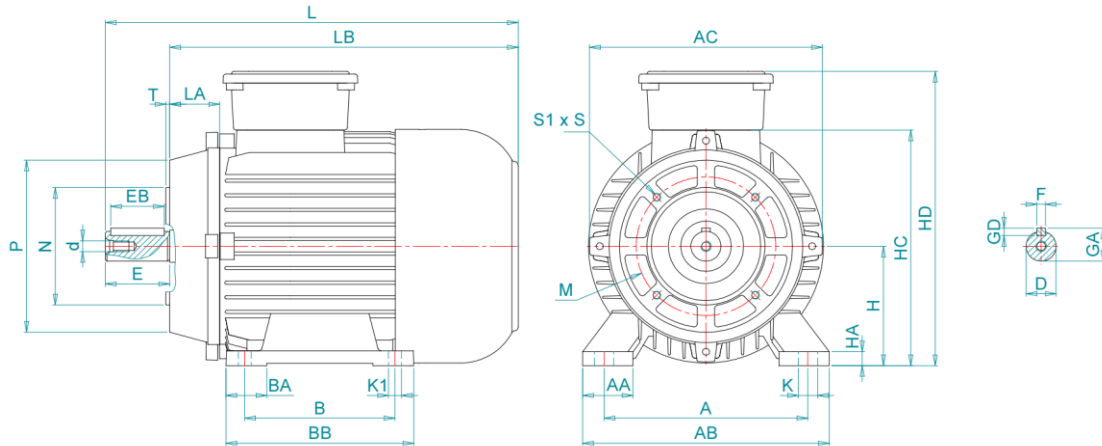
Ön Rulman	6206-ZZ	Ses Basıncı - 50 Hz - dB[B]	85
Arka Rulman	6206-ZZ	Ses Basıncı - 60 Hz - dB[B]	90
Sabit Yatak	Opsiyonel	Gövde Malzemesi	Aluminyum
Yağlama	-	Ön Kapak Malzemesi	Aluminyum
Gres Miktarı	-	Klemens Kutu Malzemesi	Polyamid
Gres Tipi	-	Rakor Tipi	PG 16
Kama	8*7*50	Rakor Konumu	4
Balans	G 1,6 Yarım Kama		

Rakor Konumu



MEKANİK ÖLÇÜLER

A	AA	AB	AC	AD	B	B'	BA	BB	C	D	d	E	EB	F	GA
190	51	38	219	-	140	-	38	175	70	28	M10	60	50	8	31
GD	H	HA	HC	HD	K	K1	L	LA	LB	M	N	P	S	S1	T
7	112	13	224,5	278,5	18	12	401,9	24,9	377	-	-	-	-	-	-



Kazım Karabekir Cad. No:84 Kemalpaşa 35735 İzmir/Türkiye

Tel: +90 (232) 877 10 60 (pbx)

Fax: +90 (232) 877 10 59

Email: info@voltmotor.com.tr

www.voltmotor.com.tr

Volt Motor bildirim yapmaksızın tüm verileri değiştirme hakkına sahiptir.