

#### GENEL BİLGİLER

Tip	V3EA100L4BB35	Verimlilik Sınıfı	IE3
Pout [kW]	3	Titreşim Sınıfı	A
Devir [d/d]	1445	Ağırlık [kg]	
Gövde	100L	Koruma Sınıfı	IP55
Akım [A]	12,3	Soğutma Tipi	IC 411
cos φ	0,7	İzolasyon Tipi	F
Dönüş Yönü	SY-SYA	Sıcaklık Sınıfı	B
Çalışma Tipi	S1	Yapı Tipi	IM B35
Ortam Sıcaklığı [°C]	-20...+40	Çalışma Yüksekliği [m]	1000

<b>Volt</b> electric motors		CE	TSE	QR			
3~MOT	Type	VM 100-4		η%			
S1	IM B35	IP 55	I.C.L.F.		IE3 - 87,7		
V	Hz	A	kW	cos φ	1 / min	LOAD	EFF.
Δ 230	50	12,3	3	0,7	1445	%75	85,3
Y 400	50	7,1	3	0,7	1445		
Y 460	60	6,1	3	0,71	1735	%50	82,6
Y 480	60	7,1	3,6	0,71	1733		

#### ELEKTRİK BİLGİLERİ ( ÖLÇÜM VERİLERİ )

V1	%Yük	T [Nm]	I [A]	rpm	P2 [W]	cos φ	Verimlilik	Hz
230	100	19,83	12,3	1445	3000	0,7	87,7	50
230	75	14,72	10,4	1460	2250	0,64	85,3	50
230	50	9,71	9,2	1475	1500	0,5	82,6	50

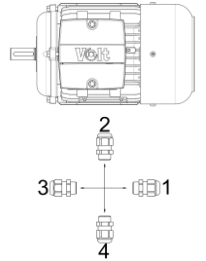
  

Kalkış Akımı	Ia [A]	35,5	Devrilme Momenti	Mk [Nm]	54
	Ia / In	2,89		Mk / Mn	2,72
Kalkış Torku	Ma [Nm]	49,7	Boşta Çalışma Akımı	[A]	4,65
	Ma / Mn	2,51	Boşta Çalışma Gücü	[W]	245

#### MEKANİK BİLGİLER

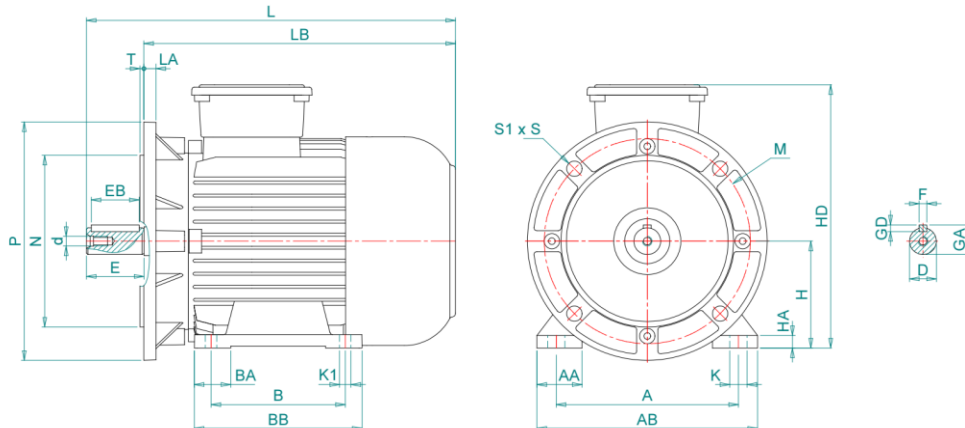
Ön Rulman	6206-ZZ	Ses Basıncı - 50 Hz - dB[B]	78
Arka Rulman	6206-ZZ	Ses Basıncı - 60 Hz - dB[B]	81
Sabit Yatak	YOK	Gövde Malzemesi	Aluminyum
Yağlama	-	Ön Kapak Malzemesi	Aluminyum
Gres Miktarı	-	Klemens Kutu Malzemesi	Polyamid
Gres Tipi	-	Rakor Tipi	PG 11
Kama	8*7*50	Rakor Konumu	4
Balans	G 1,6 Yarım Kama		

#### Rakor Konumu



#### MEKANİK ÖLÇÜLER

A	AA	AB	AC	AD	B	B'	BA	BB	C	D	d	E	EB	F	GA
160	45,6	40	197	-	140	-	40	174	63	28	M10	60	50	8	31
GD	H	HA	HC	HD	K	K1	L	LA	LB	M	N	P	S	S1	T
7	100	13	197	245	18	12	425,5	13	412,5	215	180	250	14,5	4	4



Kazım Karabekir Cad. No:84 Kemalpaşa 35735 İzmir/Türkiye

Tel: +90 (232) 877 10 60 (pbx)

Fax: +90 (232) 877 10 59

Email: info@voltmotor.com.tr

www.voltmotor.com.tr

Volt Motor bildirim yapmaksızın tüm verileri değiştirme hakkına sahiptir.