

#### GENEL BİLGİLER

Tip	V2EG315S6AB3	Verimlilik Sınıfı	IE2
Pout [kW]	75	Titreşim Sınıfı	A
Devir [d/d]	992	Ağırlık [kg]	
Gövde	315S	Koruma Sınıfı	IP55
Akım [A]	151,5	Soğutma Tipi	IC 411
cos φ	0,76	İzolasyon Tipi	F
Dönüş Yönü	SY-SYA	Sıcaklık Sınıfı	B
Çalışma Tipi	S1	Yapı Tipi	IM B3
Ortam Sıcaklığı [°C]	-20...+40	Çalışma Yüksekliği [m]	1000

<b>Volt</b> electric® motors		TSE	CE
USE WITH VARIABLE SPEED DRIVE			
ONLY ACC. EU REGULATION 640/2009			
3~MOT	Type	VM 315-6	
S1	IM B3	IP 55	I.C.L.F
V	Hz	A	kW
Δ 400	50	151,5	75
Δ 480	60	151,5	90
cos φ	1 / min	LOAD	EFF.
0,76	992	%75	93,5
0,76	1192	%50	93,3
DE	BEARING	GREASE	QUANTITY
NDE	6318	POLYREX EM	30 GR
	6318	POLYREX EM	30 GR
			CYCLE(HOURS)
			4000
			4000

#### ELEKTRİK BİLGİLERİ ( ÖLÇÜM VERİLERİ )

V1	%Yük	T [Nm]	I [A]	rpm	P2 [W]	cos φ	Verimlilik	Hz
400	100	722,03	151,5	992	75000	0,76	93,7	50
400	75	540,43	123,1	994	56250	0,71	93,5	50
400	50	359,56	100,2	996	37500	0,58	93,3	50

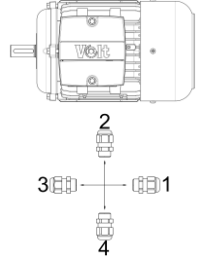
  

Kalkış Akımı	Ia [A]	875	Devrilme Momenti	Mk [Nm]	1874
	Ia / In	5,78		Mk / Mn	2,60
Kalkış Torku	Ma [Nm]	1500	Boşta Çalışma Akımı	[A]	73,8
	Ma / Mn	2,08	Boşta Çalışma Gücü	[W]	1964

#### MEKANİK BİLGİLER

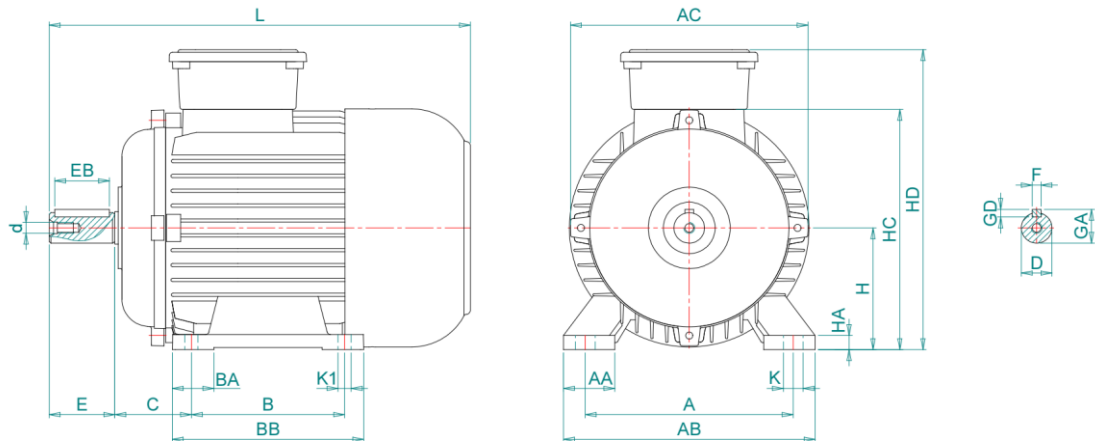
Ön Rulman	6318-ZZ	Ses Basıncı - 50 Hz - dB[B]	100
Arka Rulman	6318-ZZ	Ses Basıncı - 60 Hz - dB[B]	104
Sabit Yatak	VAR	Gövde Malzemesi	Pik Döküm
Yağlama	VAR	Ön Kapak Malzemesi	Pik Döküm
Gres Miktarı	30 gr	Klemens Kutu Malzemesi	Aluminyum
Gres Tipi	POLYREX EM	Rakor Tipi	M63
Kama	22*14*140	Rakor Konumu	4
Balans	G 2,5 Yarım Kama	*Mil ucu çap ölçüsü (D) yurtiçi motorlarda 85 mm'dir.	

#### Rakor Konumu



#### MEKANİK ÖLÇÜLER

A	AA	AB	AC	AD	B	B'	BA	BB	C	D	d	E	EB	F	GA
508	125	115	615	-	406	457	115	550	216	80	M20	170	140	22	85
GD	H	HA	HC	HD	K	K1	L	LA	LB	M	N	P	S	S1	T
14	315	50	613	817,1	28	28	1156	-	-	-	-	-	-	-	-



Kazım Karabekir Cad. No:84 Kemalpaşa 35735 İzmir/Türkiye

Tel: +90 (232) 877 10 60 (pbx)

Fax: +90 (232) 877 10 59

Email: info@voltmotor.com.tr

www.voltmotor.com.tr

Volt Motor bildirim yapmaksızın tüm verileri değiştirme hakkına sahiptir.