

GENEL BİLGİLER

Tip	V2EG315M2AB3	Verimlilik Sınıfı	IE2
Pout [kW]	132	Titreşim Sınıfı	A
Devir [d/d]	2980	Ağırlık [kg]	
Gövde	315M	Koruma Sınıfı	IP55
Akım [A]	224	Soğutma Tipi	IC 411
cos φ	0,9	İzolasyon Tipi	F
Dönüş Yönü	SY-SYA	Sıcaklık Sınıfı	B
Çalışma Tipi	S1	Yapı Tipi	IM B3
Ortam Sıcaklığı [°C]	-20...+40	Çalışma Yüksekliği [m]	1000

Volt electric® motors		TSE	CE
USE WITH VARIABLE SPEED DRIVE			
ONLY ACC. EU REGULATION 640/2009			
3~MOT	Type	VM 315M-2	
S1	IM B3	IP 55	I.C.L.F
V	Hz	A	kW
Δ 400	50	224	132
Δ 480	60	224	158,4
cos φ	1 / min	LOAD	EFF.
0,9	2980	%75	94,7
0,89	3578	%50	94
DE	BEARING	GREASE	QUANTITY
NDE	6316	POLYREX EM	30 GR
	6316	POLYREX EM	30 GR
			CYCLE(HOURS)
			2000
			4000

ELEKTRİK BİLGİLERİ (ÖLÇÜM VERİLERİ)

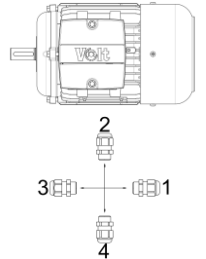
V1	%Yük	T [Nm]	I [A]	rpm	P2 [W]	cos φ	Verimlilik	Hz
400	100	423,02	224	2980	132000	0,9	94,6	50
400	75	317,05	171,1	2982	99000	0,88	94,7	50
400	50	210,94	123,6	2988	66000	0,82	94	50

Kalkış Akımı	Ia [A]	1506	Devrilme Momenti	Mk [Nm]	1570
	Ia / In	6,72		Mk / Mn	3,71
Kalkış Torku	Ma [Nm]	1100	Boşta Çalışma Akımı	[A]	57,4
	Ma / Mn	2,60	Boşta Çalışma Gücü	[W]	3294

MEKANİK BİLGİLER

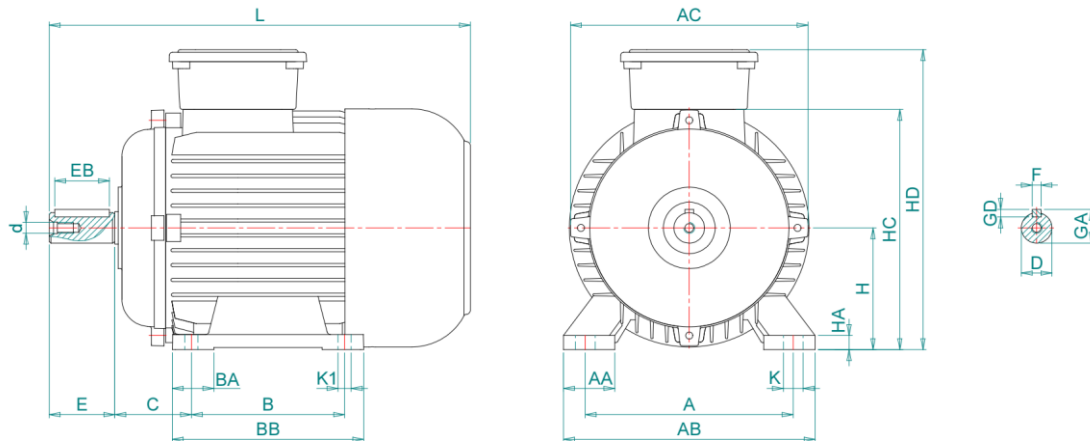
Ön Rulman	6316-ZZ	Ses Basıncı - 50 Hz - dB[B]	102
Arka Rulman	6316-ZZ	Ses Basıncı - 60 Hz - dB[B]	109
Sabit Yatak	VAR	Gövde Malzemesi	Pik Döküm
Yağlama	VAR	Ön Kapak Malzemesi	Pik Döküm
Gres Miktarı	30 gr	Klemens Kutu Malzemesi	Aluminyum
Gres Tipi	POLYREX EM	Rakor Tipi	M63
Kama	18*11*125	Rakor Konumu	4
Balans	G 2,5 Yarım Kama		

Rakor Konumu



MEKANİK ÖLÇÜLER

A	AA	AB	AC	AD	B	B'	BA	BB	C	D	d	E	EB	F	GA
508	125	115	615	-	457	406	115	550	216	65	M20	140	125	18	69
GD	H	HA	HC	HD	K	K1	L	LA	LB	M	N	P	S	S1	T
11	315	50	613	817,1	28	28	1156	-	-	-	-	-	-	-	-



Kazım Karabekir Cad. No:84 Kemalpaşa 35735 İzmir/Türkiye

Tel: +90 (232) 877 10 60 (pbx)

Fax: +90 (232) 877 10 59

Email: info@voltmotor.com.tr

www.voltmotor.com.tr

Volt Motor bildirim yapmaksızın tüm verileri değiştirme hakkına sahiptir.