

#### GENEL BİLGİLER

Tip	V2EG315L4CB3	Verimlilik Sınıfı	IE2
Pout [kW]	250	Titreşim Sınıfı	A
Devir [d/d]	1485	Ağırlık [kg]	1115
Gövde	315L-C	Koruma Sınıfı	IP55
Akım [A]	415	Soğutma Tipi	IC 411
cos φ	0,91	İzolasyon Tipi	F
Dönüş Yönü	SY-SYA	Sıcaklık Sınıfı	B
Çalışma Tipi	S1	Yapı Tipi	IM B3
Ortam Sıcaklığı [°C]	-20...+40	Çalışma Yüksekliği [m]	1000

<b>Volt</b> electric® motors		TSE	CE
USE WITH VARIABLE SPEED DRIVE			
ONLY ACC. EU REGULATION 640/2009			
3~MOT	Type	VM 315L-4	
S1	IM B3	IP 55	I.C.L.F
V	Hz	A	kW
Δ 400	50	415	250
Δ 480	60	415	300
cos φ	1 / min	LOAD	EFF.
0,91	1485	%75	95,6
0,91	1780	%50	95,7
DE	BEARING	GREASE	QUANTITY
NDE	NU321	POLYREX EM	50 GR
	6318	POLYREX EM	30 GR
			CYCLE(HOURS)
			4000
			4000

#### ELEKTRİK BİLGİLERİ ( ÖLÇÜM VERİLERİ )

V1	%Yük	T [Nm]	I [A]	rpm	P2 [W]	cos φ	Verimlilik	Hz
400	100	1590,6	415	1485	250000	0,91	95,1	50
400	75	1190	315	1488	187500	0,89	95,6	50
400	50	791,6	221	1492	125000	0,85	95,7	50

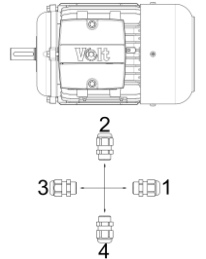
  

Kalkış Akımı	Ia [A]	2700	Devrilme Momenti	Mk [Nm]	4750
	Ia / In	6,51		Mk / Mn	2,99
Kalkış Torku	Ma [Nm]	3400	Boşta Çalışma Akımı	[A]	96
	Ma / Mn	2,14	Boşta Çalışma Gücü	[W]	3241

#### MEKANİK BİLGİLER

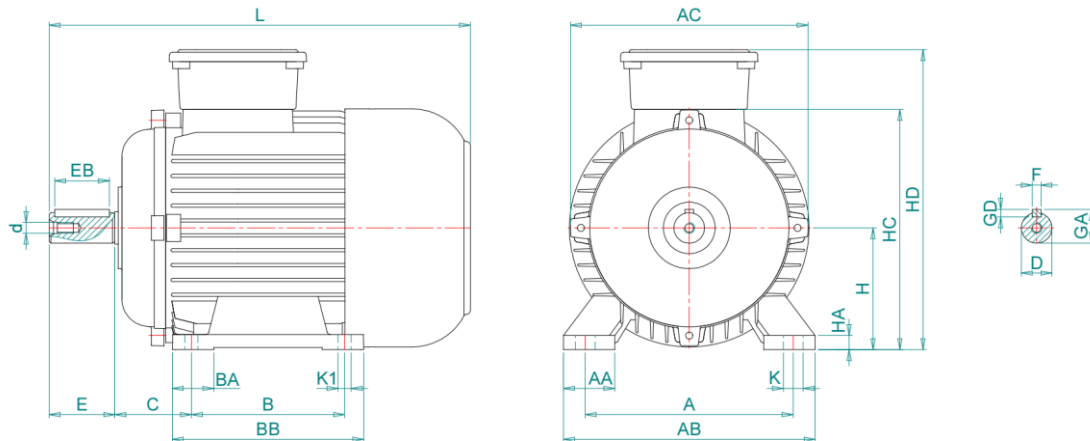
Ön Rulman	NU 321	Ses Basıncı - 50 Hz - dB[B]	102
Arka Rulman	6318	Ses Basıncı - 60 Hz - dB[B]	105
Sabit Yatak	VAR	Gövde Malzemesi	Pik Döküm
Yağlama	VAR	Ön Kapak Malzemesi	Pik Döküm
Gres Miktarı	50 gr / 30 gr	Klemens Kutu Malzemesi	Aluminyum
Gres Tipi	POLYREX EM	Rakor Tipi	M63
Kama	22*14*140	Rakor Konumu	4
Balans	G 2,5 Yarım Kama		

#### Rakor Konumu



#### MEKANİK ÖLÇÜLER

A	AA	AB	AC	AD	B	B'	BA	BB	C	D	d	E	EB	F	GA
508	125	125	615	-	508	-	125	600	316	100	M20	210	200	22	85
GD	H	HA	HC	HD	K	K1	L	LA	LB	M	N	P	S	S1	T
14	315	50	613	821,1	28	28	1355	-	-	-	-	-	-	-	-



Kazım Karabekir Cad. No:84 Kemalpaşa 35735 İzmir/Türkiye

Tel: +90 (232) 877 10 60 (pbx)

Fax: +90 (232) 877 10 59

Email: info@voltmotor.com.tr

www.voltmotor.com.tr

Volt Motor bildirim yapmaksızın tüm verileri değiştirme hakkına sahiptir.