





#### GENEL BİLGİLER

Tip	V2EG280S2AB3	Verimlilik Sınıfı	IE2
Pout [kW]	75	Titreşim Sınıfı	A
Devir [d/d]	2975	Ağırlık [kg]	
Gövde	280S	Koruma Sınıfı	IP55
Akım [A]	127,4	Soğutma Tipi	IC 411
cos φ	0,91	İzolasyon Tipi	F
Dönüş Yönü	SY-SYA	Sıcaklık Sınıfı	B
Çalışma Tipi	S1	Yapı Tipi	IM B3
Ortam Sıcaklığı [°C]	-20...+40	Çalışma Yüksekliği [m]	1000

								
USE WITH VARIABLE SPEED DRIVE ONLY ACC. EU REGULATION 640/2009								
3~MOT	Type	VM 280S-2						
S1	IM B3	IP 55	I.C.L.F	η%				
	V	Hz	A	kW	cos φ	1 / min	LOAD	EFF.
Δ	400	50	127,4	75	0,91	2975	%75	93,7
Δ	480	60	127,4	90	0,9	3570	%50	93,5

#### ELEKTRİK BİLGİLERİ ( ÖLÇÜM VERİLERİ )

V1	%Yük	T [Nm]	I [A]	rpm	P2 [W]	cos φ	Verimlilik	Hz
400	100	240,76	127,4	2975	75000	0,91	93,8	50
400	75	180,2	95	2981	56250	0,91	93,7	50
400	50	119,89	65	2987	37500	0,89	93,5	50

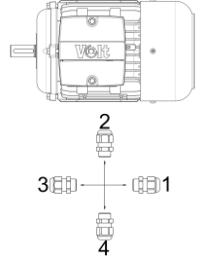
  

Kalkış Akımı	Ia [A]	879	Devrilme Momenti	Mk [Nm]	590
	Ia / In	6,90		Mk / Mn	2,45
Kalkış Torku	Ma [Nm]	445	Boşta Çalışma Akımı	[A]	21,1
	Ma / Mn	1,85	Boşta Çalışma Gücü	[W]	2164

#### MEKANİK BİLGİLER

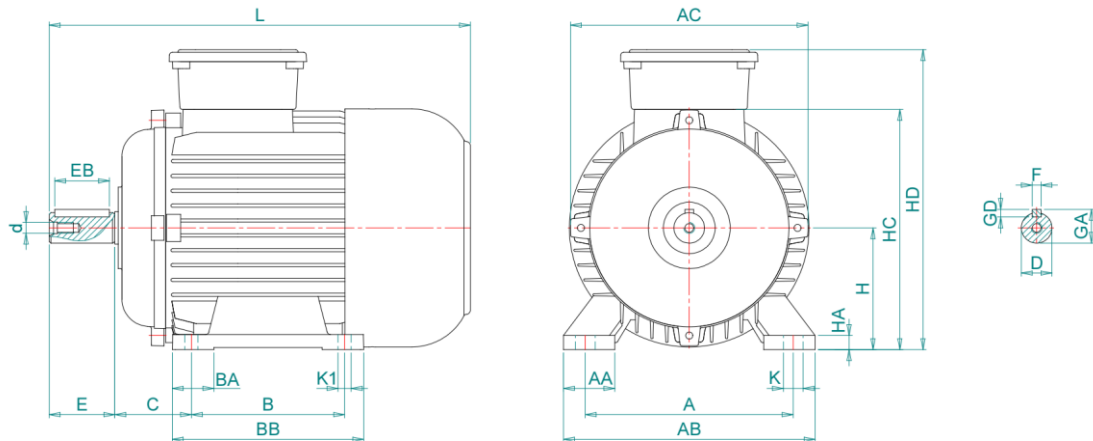
Ön Rulman	6315-ZZ	Ses Basıncı - 50 Hz - dB[B]	101
Arka Rulman	6315-ZZ	Ses Basıncı - 60 Hz - dB[B]	108
Sabit Yatak	VAR	Gövde Malzemesi	Pik Döküm
Yağlama	Opsiyonel	Ön Kapak Malzemesi	Pik Döküm
Gres Miktarı	30 gr	Klemens Kutu Malzemesi	Aluminyum
Gres Tipi	POLYREX EM	Rakor Tipi	M50
Kama	18*11*125	Rakor Konumu	4
Balans	G 2,5 Yarım Kama		

#### Rakor Konumu



#### MEKANİK ÖLÇÜLER

A	AA	AB	AC	AD	B	B'	BA	BB	C	D	d	E	EB	F	GA
457	120	85	545	-	368	419	85	474	190	65	M20	140	125	18	69
GD	H	HA	HC	HD	K	K1	L	LA	LB	M	N	P	S	S1	T
11	280	40	530	629,9	24	24	970	-	-	-	-	-	-	-	-



Kazım Karabekir Cad. No:84 Kemalpaşa 35735 İzmir/Türkiye

Tel: +90 (232) 877 10 60 (pbx)

Fax: +90 (232) 877 10 59

Email: info@voltmotor.com.tr

www.voltmotor.com.tr

Volt Motor bildirim yapmaksızın tüm verileri değiştirme hakkına sahiptir.