





GENEL BİLGİLER

Tip	V2EG280M4BB35	Verimlilik Sınıfı	IE2
Pout [kW]	90	Titreşim Sınıfı	A
Devir [d/d]	1480	Ağırlık [kg]	
Gövde	280M	Koruma Sınıfı	IP55
Akım [A]	161	Soğutma Tipi	IC 411
cos φ	0,86	İzolasyon Tipi	F
Dönüş Yönü	SY-SYA	Sıcaklık Sınıfı	B
Çalışma Tipi	S1	Yapı Tipi	IM B35
Ortam Sıcaklığı [°C]	-20...+40	Çalışma Yüksekliği [m]	1000

							
USE WITH VARIABLE SPEED DRIVE ONLY ACC. EU REGULATION 640/2009							
3~MOT	Type	VM 280M-4					
S1	IM B35	IP 55	I.C.L.F				
V	Hz	A	kW	cos φ	1 / min	LOAD	EFF.
Δ 400	50	161	90	0,86	1480	%75	94
Δ 480	60	161	108	0,85	1775	%50	94,1

ELEKTRİK BİLGİLERİ (ÖLÇÜM VERİLERİ)

V1	%Yük	T [Nm]	I [A]	rpm	P2 [W]	cos φ	Verimlilik	Hz
400	100	580,74	161	1480	90000	0,86	94,2	50
400	75	434,38	123,1	1484	67500	0,84	94	50
400	50	288,42	88,2	1490	45000	0,78	94,1	50

Kalkış Akımı	Ia [A]	925	Devrilme Momenti	Mk [Nm]	1215
	Ia / In	5,75		Mk / Mn	2,09
Kalkış Torku	Ma [Nm]	1208	Boşta Çalışma Akımı	[A]	45,9
	Ma / Mn	2,08	Boşta Çalışma Gücü	[W]	1469

MEKANİK BİLGİLER

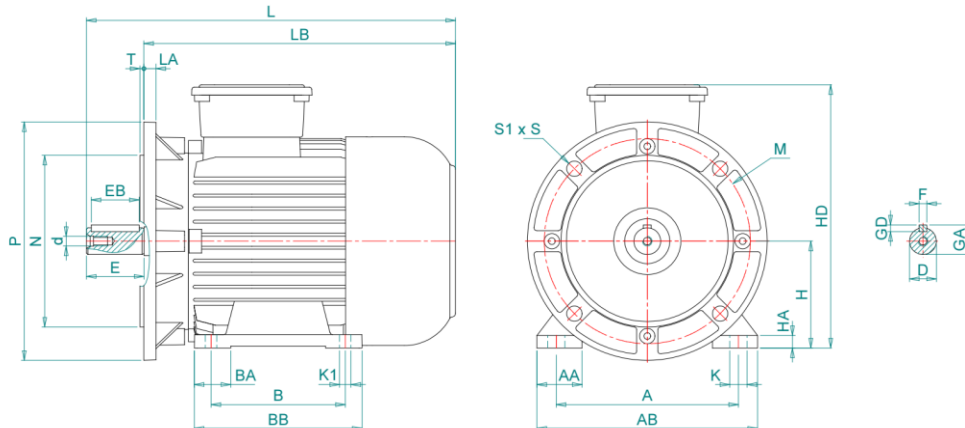
Ön Rulman	6316-ZZ	Ses Basıncı - 50 Hz - dB[B]	101
Arka Rulman	6316-ZZ	Ses Basıncı - 60 Hz - dB[B]	104
Sabit Yatak	VAR	Gövde Malzemesi	Pik Döküm
Yağlama	Opsiyonel	Ön Kapak Malzemesi	Pik Döküm
Gres Miktarı	30 gr	Klemens Kutu Malzemesi	Aluminyum
Gres Tipi	POLYREX EM	Rakor Tipi	M50
Kama	20*12*125	Rakor Konumu	4
Balans	G 2,5 Yarım Kama		

Rakor Konumu



MEKANİK ÖLÇÜLER

A	AA	AB	AC	AD	B	B'	BA	BB	C	D	d	E	EB	F	GA
457	120	85	545	-	419	386	85	474	190	75	M20	140	125	20	79,5
GD	H	HA	HC	HD	K	K1	L	LA	LB	M	N	P	S	S1	T
12	280	40	530	629,9	24	24	970	24	946	500	450	550	18,5	8	5



Kazım Karabekir Cad. No:84 Kemalpaşa 35735 İzmir/Türkiye

Tel: +90 (232) 877 10 60 (pbx)

Fax: +90 (232) 877 10 59

Email: info@voltmotor.com.tr

www.voltmotor.com.tr

Volt Motor bildirim yapmaksızın tüm verileri değiştirme hakkına sahiptir.