





GENEL BİLGİLER

Tip	V2EG250M4AB35	Verimlilik Sınıfı	IE2
Pout [kW]	55	Titreşim Sınıfı	A
Devir [d/d]	1475	Ağırlık [kg]	
Gövde	250M	Koruma Sınıfı	IP55
Akım [A]	100	Soğutma Tipi	IC 411
cos φ	0,84	İzolasyon Tipi	F
Dönüş Yönü	SY-SYA	Sıcaklık Sınıfı	B
Çalışma Tipi	S1	Yapı Tipi	IM B35
Ortam Sıcaklığı [°C]	-20...+40	Çalışma Yüksekliği [m]	1000

								
USE WITH VARIABLE SPEED DRIVE ONLY ACC. EU REGULATION 640/2009								
3~MOT	Type	VM 250M-4						
S1	IM B35	IP 55	I.C.L.F	η%				
	V	Hz	A	kW	cos φ	1 / min	LOAD	EFF.
Δ	400	50	100	55	0,84	1475	%75	93,8
Δ	480	60	100	66	0,84	1775	%50	93,4

ELEKTRİK BİLGİLERİ (ÖLÇÜM VERİLERİ)

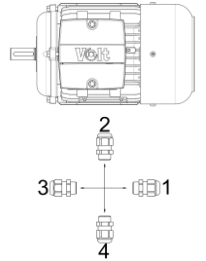
V1	%Yük	T [Nm]	I [A]	rpm	P2 [W]	cos φ	Verimlilik	Hz
400	100	356,34	100	1474	55000	0,84	93,5	50
400	75	265,99	79,7	1481	41250	0,8	93,8	50
400	50	176,5	60,8	1488	27500	0,7	93,4	50

Kalkış Akımı	Ia [A]	888	Devrilme Momenti	Mk [Nm]	1143
	Ia / In	8,88		Mk / Mn	3,21
Kalkış Torku	Ma [Nm]	1228	Boşta Çalışma Akımı	[A]	39,9
	Ma / Mn	3,45	Boşta Çalışma Gücü	[W]	1695

MEKANİK BİLGİLER

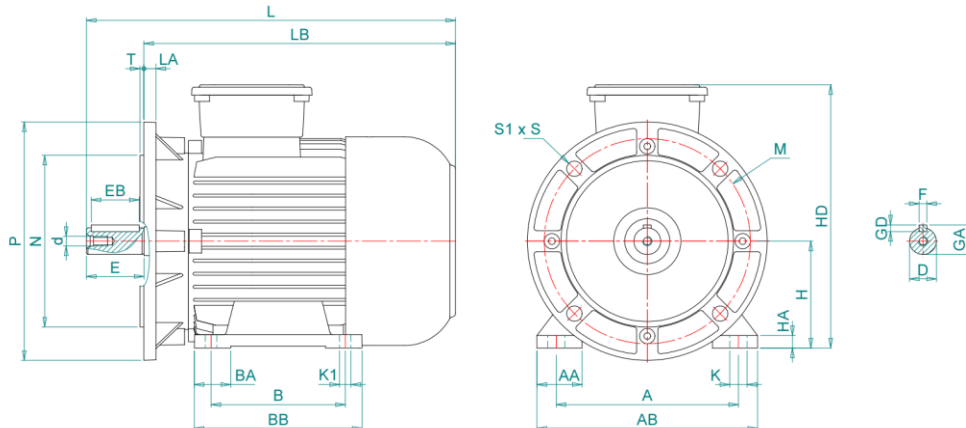
Ön Rulman	6315-ZZ	Ses Basıncı - 50 Hz - dB[B]	94
Arka Rulman	6313-ZZ	Ses Basıncı - 60 Hz - dB[B]	98
Sabit Yatak	VAR	Gövde Malzemesi	Pik Döküm
Yağlama	Opsiyonel	Ön Kapak Malzemesi	Pik Döküm
Gres Miktarı	30 gr	Klemens Kutu Malzemesi	Aluminyum
Gres Tipi	POLYREX EM	Rakor Tipi	M50
Kama	18*11*125	Rakor Konumu	4
Balans	G 2,5 Yarım Kama		

Rakor Konumu



MEKANİK ÖLÇÜLER

A	AA	AB	AC	AD	B	B'	BA	BB	C	D	d	E	EB	F	GA
406	82	75	432	-	349	-	75	410	168	65	M20	140	125	18	69
GD	H	HA	HC	HD	K	K1	L	LA	LB	M	N	P	S	S1	T
11	250	30	466	550	24	24	890,5	19	871,5	500	450	550	18,5	8	5



Kazım Karabekir Cad. No:84 Kemalpaşa 35735 İzmir/Türkiye

Tel: +90 (232) 877 10 60 (pbx)

Fax: +90 (232) 877 10 59

Email: info@voltmotor.com.tr

www.voltmotor.com.tr

Volt Motor bildirim yapmaksızın tüm verileri değiştirme hakkına sahiptir.