





GENEL BİLGİLER

Tip	V2EG225S4AB35	Verimlilik Sınıfı	IE2
Pout [kW]	37	Titreşim Sınıfı	A
Devir [d/d]	1475	Ağırlık [kg]	
Gövde	225S	Koruma Sınıfı	IP55
Akım [A]	65,5	Soğutma Tipi	IC 411
cos φ	0,88	İzolasyon Tipi	F
Dönüş Yönü	SY-SYA	Sıcaklık Sınıfı	B
Çalışma Tipi	S1	Yapı Tipi	IM B35
Ortam Sıcaklığı [°C]	-20...+40	Çalışma Yüksekliği [m]	1000

								
USE WITH VARIABLE SPEED DRIVE ONLY ACC. EU REGULATION 640/2009								
3~MOT	Type	VM 225S-4						
S1	IM B35	IP 55	I.C.L.F	η%				
	V	Hz	A	kW	cos φ	1 / min	LOAD	EFF.
Δ	400	50	65,5	37	0,88	1475	%75	91,7
Δ	480	60	65,5	44,4	0,87	1770	%50	91

ELEKTRİK BİLGİLERİ (ÖLÇÜM VERİLERİ)

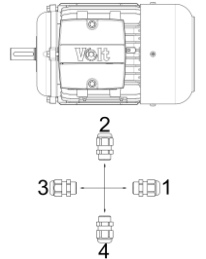
V1	%Yük	T [Nm]	I [A]	rpm	P2 [W]	cos φ	Verimlilik	Hz
400	100	239,56	65,5	1475	37000	0,88	92,7	50
400	75	179,18	50,5	1479	27750	0,86	91,7	50
400	50	118,89	36,8	1486	18500	0,8	91	50

Kalkış Akımı	Ia [A]	500	Devrilme Momenti	Mk [Nm]	725
	Ia / In	7,63		Mk / Mn	3,03
Kalkış Torku	Ma [Nm]	704	Boşta Çalışma Akımı	[A]	20,6
	Ma / Mn	2,94	Boşta Çalışma Gücü	[W]	1050

MEKANİK BİLGİLER

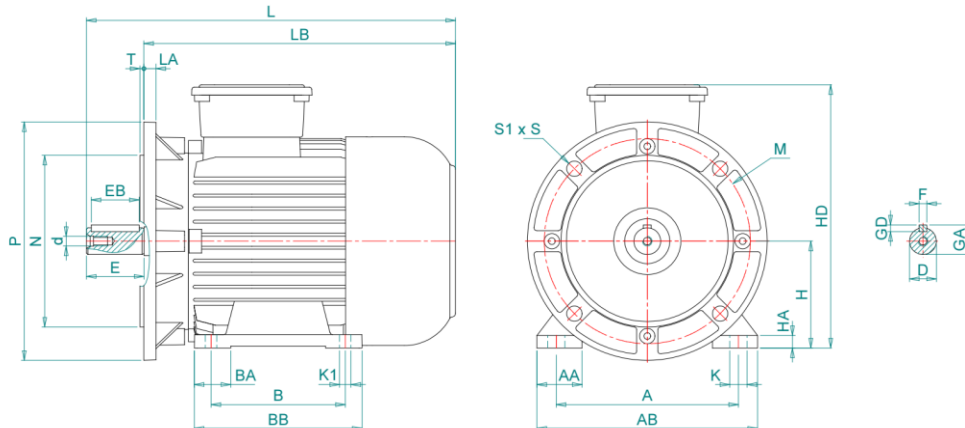
Ön Rulman	6313-ZZ	Ses Basıncı - 50 Hz - dB[B]	92
Arka Rulman	6213-ZZ	Ses Basıncı - 60 Hz - dB[B]	95
Sabit Yatak	VAR	Gövde Malzemesi	Pik Döküm
Yağlama	Opsiyonel	Ön Kapak Malzemesi	Pik Döküm
Gres Miktarı	30 gr	Klemens Kutu Malzemesi	Aluminyum
Gres Tipi	POLYREX EM	Rakor Tipi	M50
Kama	18*11*125	Rakor Konumu	4
Balans	G 2,5 Yarım Kama		

Rakor Konumu



MEKANİK ÖLÇÜLER

A	AA	AB	AC	AD	B	B'	BA	BB	C	D	d	E	EB	F	GA
356	82	76	432	-	286	311	76	366	149	60	M20	140	125	18	64
GD	H	HA	HC	HD	K	K1	L	LA	LB	M	N	P	S	S1	T
11	225	30	433	517	18,5	18,5	765,7	20,5	745,2	400	350	450	18,5	8	5



Kazım Karabekir Cad. No:84 Kemalpaşa 35735 İzmir/Türkiye

Tel: +90 (232) 877 10 60 (pbx)

Fax: +90 (232) 877 10 59

Email: info@voltmotor.com.tr

www.voltmotor.com.tr

Volt Motor bildirim yapmaksızın tüm verileri değiştirme hakkına sahiptir.