





GENEL BİLGİLER

Tip	V2EG225M2AB35	Verimlilik Sınıfı	IE2
Pout [kW]	45	Titreşim Sınıfı	A
Devir [d/d]	2970	Ağırlık [kg]	
Gövde	225M	Koruma Sınıfı	IP55
Akım [A]	77,9	Soğutma Tipi	IC 411
cos φ	0,9	İzolasyon Tipi	F
Dönüş Yönü	SY-SYA	Sıcaklık Sınıfı	B
Çalışma Tipi	S1	Yapı Tipi	IM B35
Ortam Sıcaklığı [°C]	-20...+40	Çalışma Yüksekliği [m]	1000

								
USE WITH VARIABLE SPEED DRIVE ONLY ACC. EU REGULATION 640/2009								
3~MOT	Type	VM 225-2						
S1	IM B35	IP 55	I.C.L.F	η%				
	V	Hz	A	kW	cos φ	1 / min	LOAD	EFF.
Δ	400	50	77,9	45	0,9	2970	%75	92,2
Δ	480	60	77,9	54	0,89	3564	%50	92,2

ELEKTRİK BİLGİLERİ (ÖLÇÜM VERİLERİ)

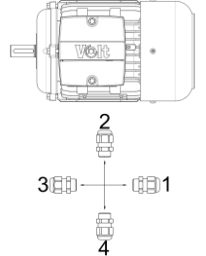
V1	%Yük	T [Nm]	I [A]	rpm	P2 [W]	cos φ	Verimlilik	Hz
400	100	144,7	77,9	2970	45000	0,9	92,9	50
400	75	108,27	58,7	2977	33750	0,9	92,2	50
400	50	71,98	41,6	2985	22500	0,85	92,2	50

Kalkış Akımı	Ia [A]	660	Devrilme Momenti	Mk [Nm]	321,3
	Ia / In	8,47		Mk / Mn	2,22
Kalkış Torku	Ma [Nm]	342	Boşta Çalışma Akımı	[A]	18,7
	Ma / Mn	2,36	Boşta Çalışma Gücü	[W]	1568

MEKANİK BİLGİLER

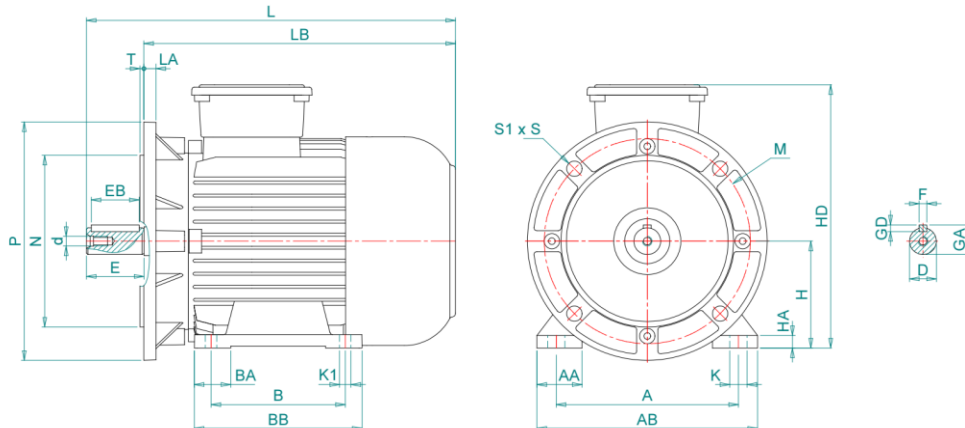
Ön Rulman	6313-ZZ	Ses Basıncı - 50 Hz - dB[B]	97
Arka Rulman	6213-ZZ	Ses Basıncı - 60 Hz - dB[B]	103
Sabit Yatak	VAR	Gövde Malzemesi	Pik Döküm
Yağlama	Opsiyonel	Ön Kapak Malzemesi	Pik Döküm
Gres Miktarı	30 gr	Klemens Kutu Malzemesi	Aluminyum
Gres Tipi	POLYREX EM	Rakor Tipi	M50
Kama	16*10*100	Rakor Konumu	4
Balans	G 2,5 Yarım Kama		

Rakor Konumu



MEKANİK ÖLÇÜLER

A	AA	AB	AC	AD	B	B'	BA	BB	C	D	d	E	EB	F	GA
356	82	76	432	-	311	286	76	366	149	55	M20	110	100	16	59
GD	H	HA	HC	HD	K	K1	L	LA	LB	M	N	P	S	S1	T
10	225	30	433	517	18,5	18,5	735,7	20,5	715,2	400	350	450	18,5	8	5



Kazım Karabekir Cad. No:84 Kemalpaşa 35735 İzmir/Türkiye

Tel: +90 (232) 877 10 60 (pbx)

Fax: +90 (232) 877 10 59

Email: info@voltmotor.com.tr

www.voltmotor.com.tr

Volt Motor bildirim yapmaksızın tüm verileri değiştirme hakkına sahiptir.