





#### GENEL BİLGİLER

Tip	V2EG200L4BB35	Verimlilik Sınıfı	IE2
Pout [kW]	37	Titreşim Sınıfı	A
Devir [d/d]	1478	Ağırlık [kg]	
Gövde	200L	Koruma Sınıfı	IP55
Akım [A]	69	Soğutma Tipi	IC 411
cos φ	0,85	İzolasyon Tipi	F
Dönüş Yönü	SY-SYA	Sıcaklık Sınıfı	B
Çalışma Tipi	S1	Yapı Tipi	IM B35
Ortam Sıcaklığı [°C]	-20...+40	Çalışma Yüksekliği [m]	1000

								
USE WITH VARIABLE SPEED DRIVE ONLY ACC. EU REGULATION 640/2009								
3~MOT	Type	VM C 200L-4						
S1	IM B35	IP 55	I.CL.F	η%				
	V	Hz	A	kW	cos φ	1 / min	LOAD	EFF.
Δ	400	50	69	37	0,85	1478	%75	89,9
Δ	480	60	69	44,4	0,84	1774	%50	88,9

#### ELEKTRİK BİLGİLERİ ( ÖLÇÜM VERİLERİ )

V1	%Yük	T [Nm]	I [A]	rpm	P2 [W]	cos φ	Verimlilik	Hz
400	100	239,07	69	1478	37000	0,85	92,7	50
400	75	178,94	55,8	1481	27750	0,8	89,9	50
400	50	118,81	43,9	1487	18500	0,68	88,9	50

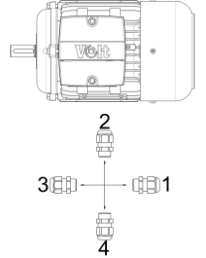
  

Kalkış Akımı	Ia [A]	483	Devrilme Momenti	Mk [Nm]	1037
	Ia / In	7,00		Mk / Mn	4,34
Kalkış Torku	Ma [Nm]	736	Boşta Çalışma Akımı	[A]	31,8
	Ma / Mn	3,08	Boşta Çalışma Gücü	[W]	1371

#### MEKANİK BİLGİLER

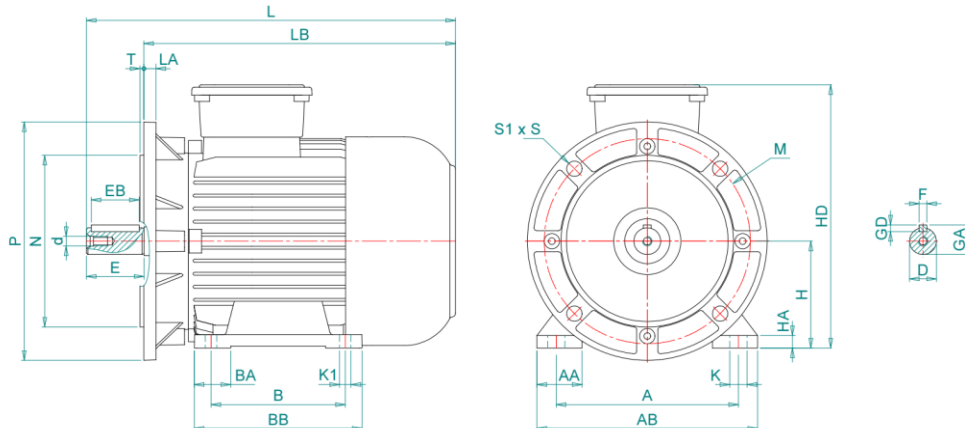
Ön Rulman	6312-ZZ	Ses Basıncı - 50 Hz - dB[B]	92
Arka Rulman	6212-ZZ	Ses Basıncı - 60 Hz - dB[B]	95
Sabit Yatak	VAR	Gövde Malzemesi	Pik Döküm
Yağlama	Opsiyonel	Ön Kapak Malzemesi	Pik Döküm
Gres Miktarı	30 gr	Klemens Kutu Malzemesi	Aluminyum
Gres Tipi	POLYREX EM	Rakor Tipi	M50
Kama	16*10*100	Rakor Konumu	4
Balans	G 2,5 Yarım Kama		

#### Rakor Konumu



#### MEKANİK ÖLÇÜLER

A	AA	AB	AC	AD	B	B'	BA	BB	C	D	d	E	EB	F	GA
318	80	68	388	-	305	-	68	355	133	55	M20	110	100	16	59
GD	H	HA	HC	HD	K	K1	L	LA	LB	M	N	P	S	S1	T
10	200	30	403	487	18,5	18,5	747	20	727	350	300	400	18,5	4	5



Kazım Karabekir Cad. No:84 Kemalpaşa 35735 İzmir/Türkiye

Tel: +90 (232) 877 10 60 (pbx)

Fax: +90 (232) 877 10 59

Email: info@voltmotor.com.tr

www.voltmotor.com.tr

Volt Motor bildirim yapmaksızın tüm verileri değiştirme hakkına sahiptir.