





#### GENEL BİLGİLER

Tip	V2EG200L2AB3	Verimlilik Sınıfı	IE2
Pout [kW]	30	Titreşim Sınıfı	A
Devir [d/d]	2970	Ağırlık [kg]	
Gövde	200L	Koruma Sınıfı	IP55
Akım [A]	52,6	Soğutma Tipi	IC 411
cos φ	0,91	İzolasyon Tipi	F
Dönüş Yönü	SY-SYA	Sıcaklık Sınıfı	B
Çalışma Tipi	S1	Yapı Tipi	IM B3
Ortam Sıcaklığı [°C]	-20...+40	Çalışma Yüksekliği [m]	1000

							
USE WITH VARIABLE SPEED DRIVE ONLY ACC. EU REGULATION 640/2009							
3~MOT	Type	VM 200-2					
S1	IM B3	IP 55	I.C.L.F	IE2 - 92			
V	Hz	A	kW	cos φ	1 / min	LOAD	EFF.
Δ 400	50	52,6	30	0,91	2970	%75	87,2
Δ 480	60	52,6	36	0,9	3564	%50	85,4

#### ELEKTRİK BİLGİLERİ ( ÖLÇÜM VERİLERİ )

V1	%Yük	T [Nm]	I [A]	rpm	P2 [W]	cos φ	Verimlilik	Hz
400	100	94,9	55	2970	30000	0,86	92,3	50
400	75	72,28	40,4	2973	22500	0,88	91,1	50
400	50	48,04	28,7	2982	15000	0,84	90,3	50

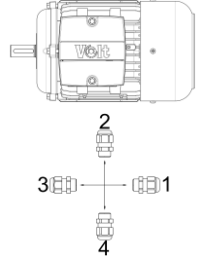
  

Kalkış Akımı	Ia [A]	423	Devrilme Momenti	Mk [Nm]	217,8
	Ia / In	8,04		Mk / Mn	2,30
Kalkış Torku	Ma [Nm]	260	Boşta Çalışma Akımı	[A]	13,5
	Ma / Mn	2,74	Boşta Çalışma Gücü	[W]	1500

#### MEKANİK BİLGİLER

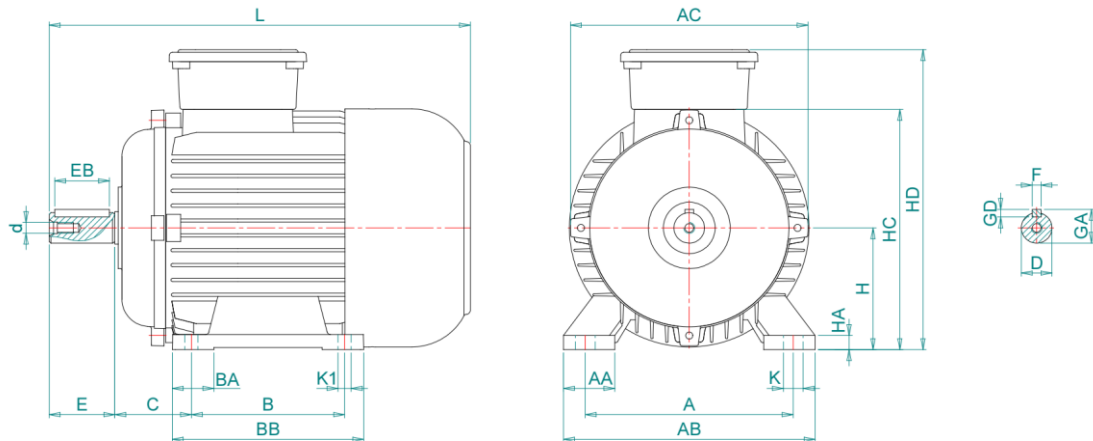
Ön Rulman	6312-ZZ	Ses Basıncı - 50 Hz - dB[B]	95
Arka Rulman	6212-ZZ	Ses Basıncı - 60 Hz - dB[B]	102
Sabit Yatak	VAR	Gövde Malzemesi	Pik Döküm
Yağlama	Opsiyonel	Ön Kapak Malzemesi	Pik Döküm
Gres Miktarı	30 gr	Klemens Kutu Malzemesi	Aluminyum
Gres Tipi	POLYREX EM	Rakor Tipi	M50
Kama	16*10*100	Rakor Konumu	4
Balans	G 2,5 Yarım Kama		

#### Rakor Konumu



#### MEKANİK ÖLÇÜLER

A	AA	AB	AC	AD	B	B'	BA	BB	C	D	d	E	EB	F	GA
318	80	68	388	-	305	-	68	355	133	55	M20	110	100	16	59
GD	H	HA	HC	HD	K	K1	L	LA	LB	M	N	P	S	S1	T
10	200	30	403	487	18,5	18,5	747	-	-	-	-	-	-	-	-



Kazım Karabekir Cad. No:84 Kemalpaşa 35735 İzmir/Türkiye

Tel: +90 (232) 877 10 60 (pbx)

Fax: +90 (232) 877 10 59

Email: info@voltmotor.com.tr

www.voltmotor.com.tr

Volt Motor bildirim yapmaksızın tüm verileri değiştirme hakkına sahiptir.