





#### GENEL BİLGİLER

Tip	V2EG160M6AB3	Verimlilik Sınıfı	IE2
Pout [kW]	7,5	Titreşim Sınıfı	A
Devir [d/d]	975	Ağırlık [kg]	
Gövde	160M	Koruma Sınıfı	IP55
Akım [A]	16	Soğutma Tipi	IC 411
cos φ	0,76	İzolasyon Tipi	F
Dönüş Yönü	SY-SYA	Sıcaklık Sınıfı	B
Çalışma Tipi	S1	Yapı Tipi	IM B3
Ortam Sıcaklığı [°C]	-20...+40	Çalışma Yüksekliği [m]	1000

							
USE WITH VARIABLE SPEED DRIVE ONLY ACC. EU REGULATION 640/2009							
3~MOT	Type	VM 160M-6					
S1	IM B3	IP 55	I.C.L.F				
V	Hz	A	kW	cos φ	1 / min	LOAD	EFF.
Δ 400	50	16	7,5	0,76	975	%75	86,8
Δ 480	60	16	9	0,75	1170	%50	84,6

#### ELEKTRİK BİLGİLERİ ( ÖLÇÜM VERİLERİ )

V1	%Yük	T [Nm]	I [A]	rpm	P2 [W]	cos φ	Verimlilik	Hz
400	100	73,46	16	975	7500	0,76	87,2	50
400	75	54,93	13,6	978	5625	0,69	86,8	50
400	50	36,28	11,9	987	3750	0,54	84,6	50

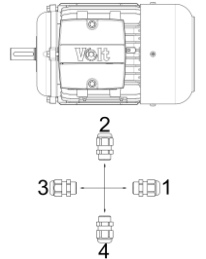
  

Kalkış Akımı	Ia [A]	98,8	Devrilme Momenti	Mk [Nm]	264,6
	Ia / In	6,18		Mk / Mn	3,60
Kalkış Torku	Ma [Nm]	174,5	Boşta Çalışma Akımı	[A]	10,2
	Ma / Mn	2,38	Boşta Çalışma Gücü	[W]	479

#### MEKANİK BİLGİLER

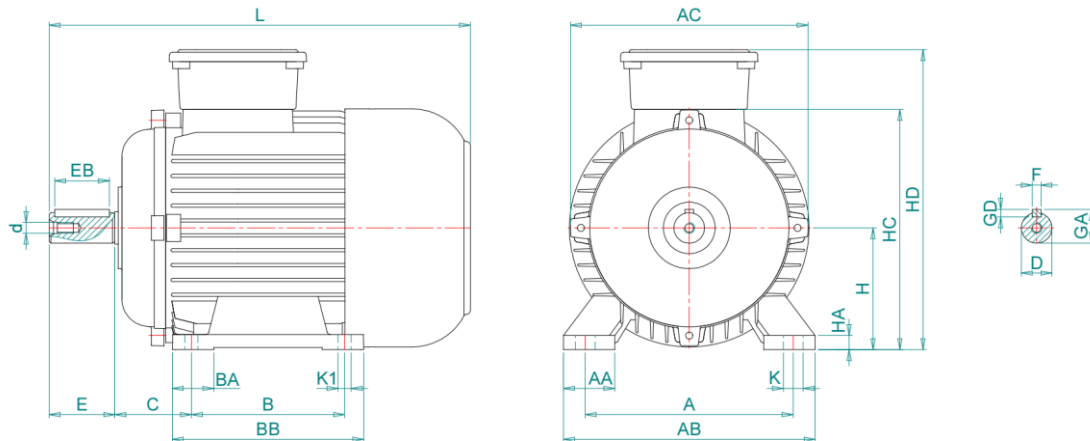
Ön Rulman	6309-ZZ	Ses Basıncı - 50 Hz - dB[B]	84
Arka Rulman	6209-ZZ	Ses Basıncı - 60 Hz - dB[B]	87
Sabit Yatak	VAR	Gövde Malzemesi	Pik Döküm
Yağlama	-	Ön Kapak Malzemesi	Pik Döküm
Gres Miktarı	-	Klemens Kutu Malzemesi	Aluminyum
Gres Tipi	-	Rakor Tipi	M32
Kama	12*8*90	Rakor Konumu	4
Balans	G 2,5 Yarım Kama		

#### Rakor Konumu



#### MEKANİK ÖLÇÜLER

A	AA	AB	AC	AD	B	B'	BA	BB	C	D	d	E	EB	F	GA
254	72,1	52,1	306	-	210	-	52,1	264,2	108	42	M16	110	90	12	45
GD	H	HA	HC	HD	K	K1	L	LA	LB	M	N	P	S	S1	T
8	160	23	320	396,9	14,5	14,5	604	-	-	-	-	-	-	-	-



Kazım Karabekir Cad. No:84 Kemalpaşa 35735 İzmir/Türkiye

Tel: +90 (232) 877 10 60 (pbx)

Fax: +90 (232) 877 10 59

Email: info@voltmotor.com.tr

www.voltmotor.com.tr

Volt Motor bildirim yapmaksızın tüm verileri değiştirme hakkına sahiptir.