





GENEL BİLGİLER

Tip	V2EG160L2AB34	Verimlilik Sınıfı	IE2
Pout [kW]	18,5	Titreşim Sınıfı	A
Devir [d/d]	2925	Ağırlık [kg]	
Gövde	160L	Koruma Sınıfı	IP55
Akım [A]	33,3	Soğutma Tipi	IC 411
cos φ	0,89	İzolasyon Tipi	F
Dönüş Yönü	SY-SYA	Sıcaklık Sınıfı	B
Çalışma Tipi	S1	Yapı Tipi	IM B34
Ortam Sıcaklığı [°C]	-20...+40	Çalışma Yüksekliği [m]	1000

							
USE WITH VARIABLE SPEED DRIVE ONLY ACC. EU REGULATION 640/2009							
3~MOT	Type	VM 160L-2					
S1	IM B34	IP 55	I.C.L.F	IE2 - 90,9			
V	Hz	A	kW	cos φ	1 / min	LOAD	EFF.
Δ 400	50	33,3	18,5	0,89	2925	%75	89,5
Δ 480	60	33,3	22,2	0,89	3525	%50	83,1

ELEKTRİK BİLGİLERİ (ÖLÇÜM VERİLERİ)

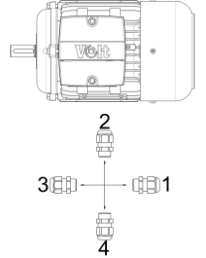
V1	%Yük	T [Nm]	I [A]	rpm	P2 [W]	cos φ	Verimlilik	Hz
400	100	60,4	33,3	2925	18500	0,89	90,9	50
400	75	44,72	25,2	2963	13875	0,89	89,5	50
400	50	29,62	18,2	2982	9250	0,88	83,1	50

Kalkış Akımı	Ia [A]	260	Devrilme Momenti	Mk [Nm]	212
	Ia / In	7,81		Mk / Mn	3,51
Kalkış Torku	Ma [Nm]	175	Boşta Çalışma Akımı	[A]	11,3
	Ma / Mn	2,90	Boşta Çalışma Gücü	[W]	713

MEKANİK BİLGİLER

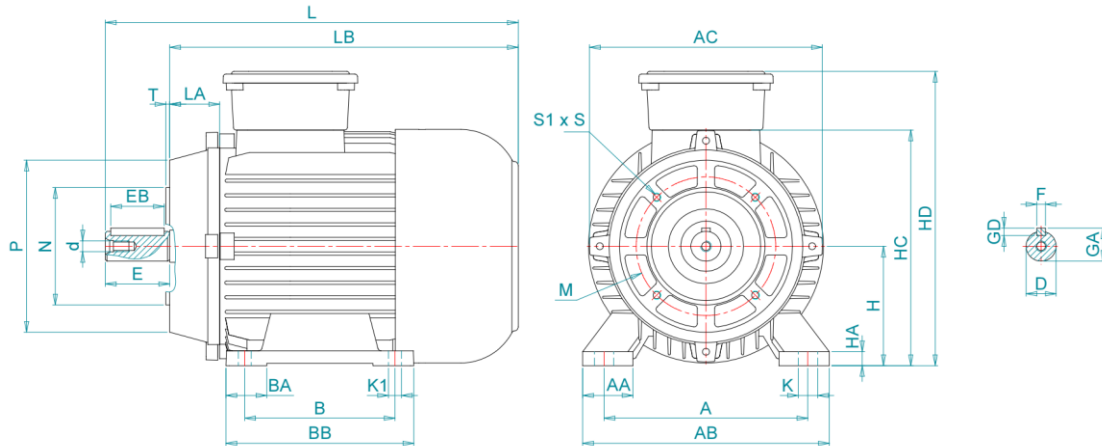
Ön Rulman	6309-ZZ	Ses Basıncı - 50 Hz - dB[B]	93
Arka Rulman	6209-ZZ	Ses Basıncı - 60 Hz - dB[B]	96
Sabit Yatak	VAR	Gövde Malzemesi	Pik Döküm
Yağlama	-	Ön Kapak Malzemesi	Pik Döküm
Gres Miktarı	-	Klemens Kutu Malzemesi	Aluminyum
Gres Tipi	-	Rakor Tipi	M32
Kama	12*8*90	Rakor Konumu	4
Balans	G 2,5 Yarım Kama		

Rakor Konumu



MEKANİK ÖLÇÜLER

A	AA	AB	AC	AD	B	B'	BA	BB	C	D	d	E	EB	F	GA
254	72	52,1	306	-	254	-	52,1	308,2	108	42	M16	110	90	12	45
GD	H	HA	HC	HD	K	K1	L	LA	LB	M	N	P	S	S1	T
8	160	23	320	396,9	14,5	14,5	648	63,5	584,5	-	-	-	-	-	-



Kazım Karabekir Cad. No:84 Kemalpaşa 35735 İzmir/Türkiye

Tel: +90 (232) 877 10 60 (pbx)

Fax: +90 (232) 877 10 59

Email: info@voltmotor.com.tr

www.voltmotor.com.tr

Volt Motor bildirim yapmaksızın tüm verileri değiştirme hakkına sahiptir.