





#### GENEL BİLGİLER

Tip	V2EG132S2AB3	Verimlilik Sınıfı	IE2
Pout [kW]	5,5	Titreşim Sınıfı	A
Devir [d/d]	2940	Ağırlık [kg]	
Gövde	132S	Koruma Sınıfı	IP55
Akım [A]	9,9	Soğutma Tipi	IC 411
cos φ	0,89	İzolasyon Tipi	F
Dönüş Yönü	SY-SYA	Sıcaklık Sınıfı	B
Çalışma Tipi	S1	Yapı Tipi	IM B3
Ortam Sıcaklığı [°C]	-20...+40	Çalışma Yüksekliği [m]	1000

							
USE WITH VARIABLE SPEED DRIVE ONLY ACC. EU REGULATION 640/2009							
3~MOT	Type	VM 132S-2					
S1	IM B3	IP 55	I.C.L.F				
V	Hz	A	kW	cos φ	1 / min	LOAD	EFF.
Δ 400	50	9,9	5,5	0,89	2940	%75	87,2
Δ 480	60	9,9	6,6	0,88	3540	%50	86,6

#### ELEKTRİK BİLGİLERİ ( ÖLÇÜM VERİLERİ )

V1	%Yük	T [Nm]	I [A]	rpm	P2 [W]	cos φ	Verimlilik	Hz
400	100	17,87	9,9	2940	5500	0,89	87	50
400	75	13,31	7,7	2959	4125	0,89	87,2	50
400	50	8,82	5,9	2977	2750	0,78	86,6	50

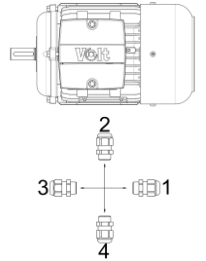
  

Kalkış Akımı	Ia [A]	80	Devrilme Momenti	Mk [Nm]	70
	Ia / In	8,08		Mk / Mn	3,92
Kalkış Torku	Ma [Nm]	47	Boşta Çalışma Akımı	[A]	3,7
	Ma / Mn	2,63	Boşta Çalışma Gücü	[W]	393

#### MEKANİK BİLGİLER

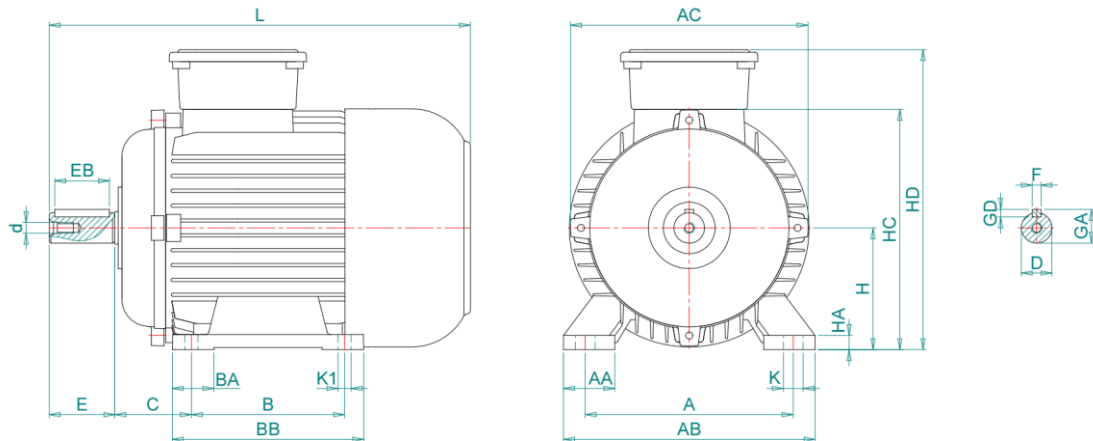
Ön Rulman	6208-ZZ	Ses Basıncı - 50 Hz - dB[B]	85
Arka Rulman	6208-ZZ	Ses Basıncı - 60 Hz - dB[B]	90
Sabit Yatak	YOK	Gövde Malzemesi	Pik Döküm
Yağlama	-	Ön Kapak Malzemesi	Pik Döküm
Gres Miktarı	-	Klemens Kutu Malzemesi	Polyamid
Gres Tipi	-	Rakor Tipi	PG 21
Kama	10*8*70	Rakor Konumu	4
Balans	G 1,6 Yarım Kama		

#### Rakor Konumu



#### MEKANİK ÖLÇÜLER

A	AA	AB	AC	AD	B	B'	BA	BB	C	D	d	E	EB	F	GA
216	58,5	37,1	258,5	-	140	-	37,1	180,2	89	38	M12	80	70	10	41
GD	H	HA	HC	HD	K	K1	L	LA	LB	M	N	P	S	S1	T
8	132	17,5	263,5	317,5	12	12	452	-	-	-	-	-	-	-	-



Kazım Karabekir Cad. No:84 Kemalpaşa 35735 İzmir/Türkiye

Tel: +90 (232) 877 10 60 (pbx)

Fax: +90 (232) 877 10 59

Email: info@voltmotor.com.tr

www.voltmotor.com.tr

Volt Motor bildirim yapmaksızın tüm verileri değiştirme hakkına sahiptir.