





GENEL BİLGİLER

Tip	V2EG132M6BB34	Verimlilik Sınıfı	IE2
Pout [kW]	5,5	Titreşim Sınıfı	A
Devir [d/d]	965	Ağırlık [kg]	
Gövde	132M	Koruma Sınıfı	IP55
Akım [A]	11,7	Soğutma Tipi	IC 411
cos φ	0,79	İzolasyon Tipi	F
Dönüş Yönü	SY-SYA	Sıcaklık Sınıfı	B
Çalışma Tipi	S1	Yapı Tipi	IM B34
Ortam Sıcaklığı [°C]	-20...+40	Çalışma Yüksekliği [m]	1000

								
USE WITH VARIABLE SPEED DRIVE ONLY ACC. EU REGULATION 640/2009								
3~MOT	Type	VM 132M-6						
S1	IM B34	IP 55	I.C.L.F	η%				
	V	Hz	A	kW	cos φ	1 / min	LOAD	EFF.
Δ	400	50	11,7	5,5	0,79	965	%75	85,5
Δ	480	60	11,7	6,6	0,78	1158	%50	83,8

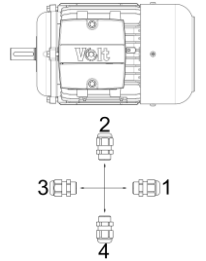
ELEKTRİK BİLGİLERİ (ÖLÇÜM VERİLERİ)

V1	%Yük	T [Nm]	I [A]	rpm	P2 [W]	cos φ	Verimlilik	Hz
400	100	54,43	11,7	965	5500	0,79	86	50
400	75	40,4	9,8	975	4125	0,71	85,5	50
400	50	26,66	7,9	985	2750	0,6	83,8	50

Kalkış Akımı	Ia [A]	73	Devrilme Momenti	Mk [Nm]	168
	Ia / In	6,24		Mk / Mn	3,09
Kalkış Torku	Ma [Nm]	106	Boşta Çalışma Akımı	[A]	6,4
	Ma / Mn	1,95	Boşta Çalışma Gücü	[W]	353

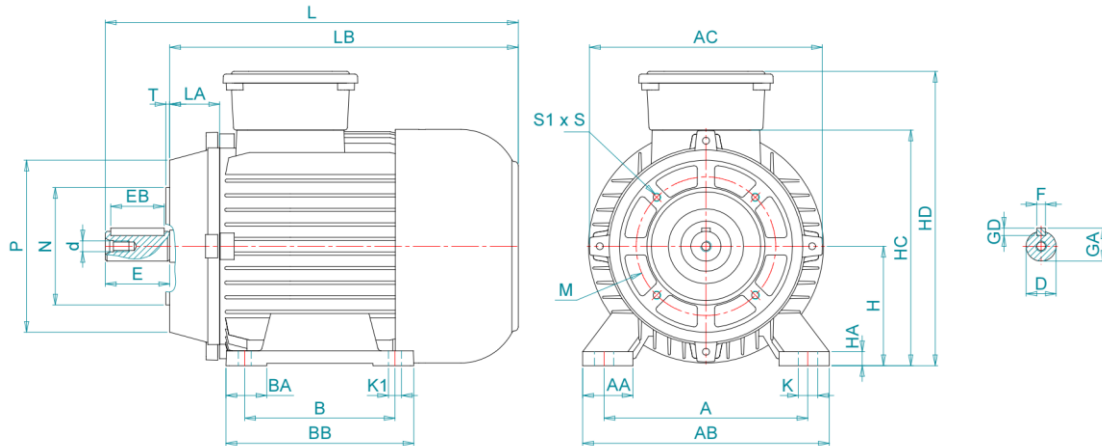
MEKANİK BİLGİLER

Ön Rulman	6208-ZZ	Ses Basıncı - 50 Hz - dB[B]	80	Rakor Konumu	
Arka Rulman	6208-ZZ	Ses Basıncı - 60 Hz - dB[B]	83		
Sabit Yatak	YOK	Gövde Malzemesi	Pik Döküm		
Yağlama	-	Ön Kapak Malzemesi	Pik Döküm		
Gres Miktarı	-	Klemens Kutu Malzemesi	Polyamid		
Gres Tipi	-	Rakor Tipi	PG 21		
Kama	10*8*70	Rakor Konumu	4		
Balans	G 1,6 Yarım Kama				



MEKANİK ÖLÇÜLER

A	AA	AB	AC	AD	B	B'	BA	BB	C	D	d	E	EB	F	GA
216	58,5	37,1	258,5	-	178	-	37,1	218,2	89	38	M12	80	70	10	41
GD	H	HA	HC	HD	K	K1	L	LA	LB	M	N	P	S	S1	T
8	132	20,5	263,5	317,5	12	12	490	52,7	437,3	-	-	-	-	-	-



Kazım Karabekir Cad. No:84 Kemalpaşa 35735 İzmir/Türkiye

Tel: +90 (232) 877 10 60 (pbx)

Fax: +90 (232) 877 10 59

Email: info@voltmotor.com.tr

www.voltmotor.com.tr

Volt Motor bildirim yapmaksızın tüm verileri değiştirme hakkına sahiptir.