





GENEL BİLGİLER

Tip	V2EA90L2BB34	Verimlilik Sınıfı	IE2
Pout [kW]	3	Titreşim Sınıfı	A
Devir [d/d]	2860	Ağırlık [kg]	
Gövde	90L-C	Koruma Sınıfı	IP55
Akım [A]	11,3	Soğutma Tipi	IC 411
cos φ	0,8	İzolasyon Tipi	F
Dönüş Yönü	SY-SYA	Sıcaklık Sınıfı	B
Çalışma Tipi	S1	Yapı Tipi	IM B34
Ortam Sıcaklığı [°C]	-20...+40	Çalışma Yüksekliği [m]	1000

								
USE WITH VARIABLE SPEED DRIVE ONLY ACC. EU REGULATION 640/2009								
3~MOT	Type	VM 90L-2						
S1	IM B34	IP 55	I.C.L.F	η%				
	V	Hz	A	kW	cos φ	1 / min	LOAD	EFF.
Δ	230	50	11,3	3	0,8	2860	%75	81,6
Y	400	50	6,5	3	0,8	2860		
Y	480	60	6,5	3,6	0,79	3435	%50	78

ELEKTRİK BİLGİLERİ (ÖLÇÜM VERİLERİ)

V1	%Yük	T [Nm]	I [A]	rpm	P2 [W]	cos φ	Verimlilik	Hz
230	100	10,02	11,3	2860	3000	0,8	84,6	50
230	75	7,41	9,0064	2899	2250	0,77	81,6	50
230	50	4,88	7,6208	2935	1500	0,63	78	50

Kalkış Akımı	Ia [A]	46,3	Devrilme Momenti	Mk [Nm]	38,6
	Ia / In	4,10		Mk / Mn	3,85
Kalkış Torku	Ma [Nm]	37,6	Boşta Çalışma Akımı	[A]	3,9
	Ma / Mn	3,75	Boşta Çalışma Gücü	[W]	275

MEKANİK BİLGİLER

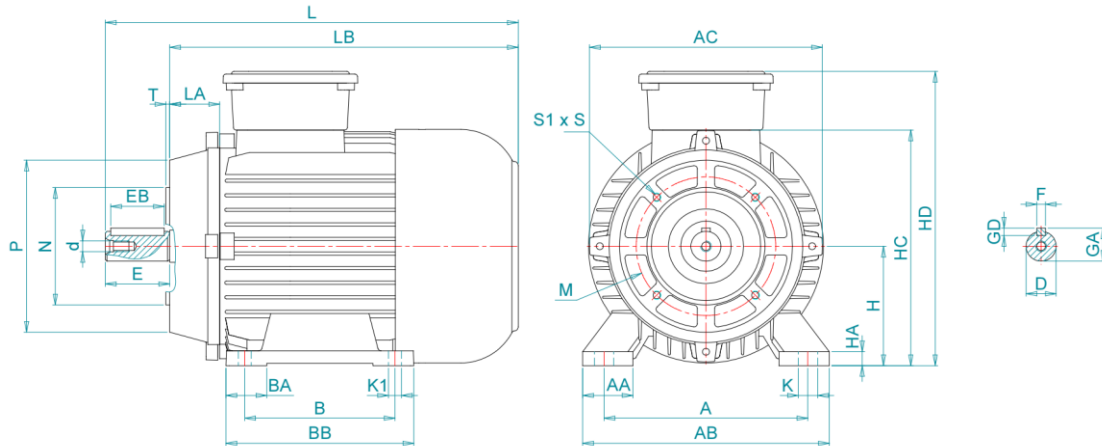
Ön Rulman	6205-ZZ	Ses Basıncı - 50 Hz - dB[B]	85
Arka Rulman	6205-ZZ	Ses Basıncı - 60 Hz - dB[B]	90
Sabit Yatak	YOK	Gövde Malzemesi	Aluminyum
Yağlama	-	Ön Kapak Malzemesi	Aluminyum
Gres Miktarı	-	Klemens Kutu Malzemesi	Polyamid
Gres Tipi	-	Rakor Tipi	PG 11
Kama	8*7*40	Rakor Konumu	4
Balans	G 1,6 Yarım Kama		

Rakor Konumu



MEKANİK ÖLÇÜLER

A	AA	AB	AC	AD	B	B'	BA	BB	C	D	d	E	EB	F	GA
140	40,5	33,2	178	-	125	-	33,2	155	56	24	M8	50	40	8	27
GD	H	HA	HC	HD	K	K1	L	LA	LB	M	N	P	S	S1	T
7	90	12	177	225	15	10	333	37,5	295,5	-	-	-	-	-	-



Kazım Karabekir Cad. No:84 Kemalpaşa 35735 İzmir/Türkiye

Tel: +90 (232) 877 10 60 (pbx)

Fax: +90 (232) 877 10 59

Email: info@voltmotor.com.tr

www.voltmotor.com.tr

Volt Motor bildirim yapmaksızın tüm verileri değiştirme hakkına sahiptir.