





#### GENEL BİLGİLER

|                      |                 |                        |        |
|----------------------|-----------------|------------------------|--------|
| Tip                  | V2EA90L2AB35SYY | Verimlilik Sınıfı      | IE2    |
| Pout [kW]            | 2,2             | Titreşim Sınıfı        | A      |
| Devir [d/d]          | 2915            | Ağırlık [kg]           |        |
| Gövde                | 90L             | Koruma Sınıfı          | IP55   |
| Akım [A]             | 7,8             | Soğutma Tipi           | IC 411 |
| cos φ                | 0,85            | İzolasyon Tipi         | F      |
| Dönüş Yönü           | SY-SYA          | Sıcaklık Sınıfı        | B      |
| Çalışma Tipi         | S1              | Yapı Tipi              | IM B35 |
| Ortam Sıcaklığı [°C] | -20...+40       | Çalışma Yüksekliği [m] | 1000   |

|  |        |   |        |   |       |   |      |      |
|--|--------|---|--------|---|-------|---|------|------|
|  |        |  |        |  |       |  |      |      |
| USE WITH VARIABLE SPEED DRIVE<br>ONLY ACC. EU REGULATION 640/2009                  |        |   |        |   |       |   |      |      |
| 3~MOT  | Type   | VM 90L-2  |        |   |       |   |      |      |
| S1   | IM B35 | IP 55   | I.CL.F | η%  |       |   |      |      |
|  | V      | Hz  | A      | kW  | cos φ | 1 / min   | LOAD | EFF. |
| Δ  | 230    | 50  | 7,8    | 2,2   | 0,85  | 2915  | %75  | 81,9 |
| Y  | 400    | 50  | 4,5    | 2,2   | 0,85  | 2915  |      |      |
| Y  | 480    | 60  | 4,5    | 2,64  | 0,86  | 3500  | %50  | 83,0 |

#### ELEKTRİK BİLGİLERİ ( ÖLÇÜM VERİLERİ )

| V1  | %Yük | T [Nm] | I [A] | rpm  | P2 [W] | cos φ | Verimlilik | Hz |
|-----|------|--------|-------|------|--------|-------|------------|----|
| 400 | 100  | 7,21   | 4,5   | 2915 | 2200   | 0,85  | 83,2       | 50 |
| 400 | 75   | 5,38   | 3,8   | 2940 | 1655   | 0,77  | 81,9       | 50 |
| 400 | 50   | 3,55   | 3,1   | 2960 | 1100   | 0,62  | 83         | 50 |

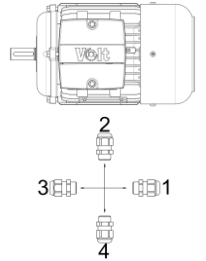
  

|              |         |      |                     |         |      |
|--------------|---------|------|---------------------|---------|------|
| Kalkış Akımı | Ia [A]  | 39,5 | Devrilme Momenti    | Mk [Nm] | 28,7 |
|              | Ia / In | 5,06 |                     | Mk / Mn | 3,98 |
| Kalkış Torku | Ma [Nm] | 14,2 | Boşta Çalışma Akımı | [A]     | 2,7  |
|              | Ma / Mn | 1,97 | Boşta Çalışma Gücü  | [W]     | 220  |

#### MEKANİK BİLGİLER

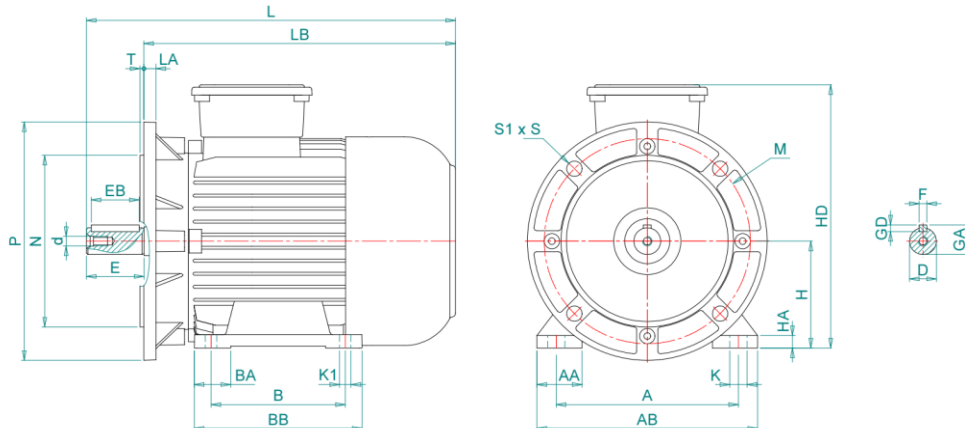
|              |                  |                             |           |
|--------------|------------------|-----------------------------|-----------|
| Ön Rulman    | 6205-ZZ          | Ses Basıncı - 50 Hz - dB[B] | 80        |
| Arka Rulman  | 6205-ZZ          | Ses Basıncı - 60 Hz - dB[B] | 87        |
| Sabit Yatak  | Opsiyonel        | Gövde Malzemesi             | Aluminyum |
| Yağlama      | -                | Ön Kapak Malzemesi          | Aluminyum |
| Gres Miktarı | -                | Klemens Kutu Malzemesi      | Polyamid  |
| Gres Tipi    | -                | Rakor Tipi                  | PG 11     |
| Kama         | 8*7*40           | Rakor Konumu                | 4         |
| Balans       | G 1,6 Yarım Kama |                             |           |

#### Rakor Konumu



#### MEKANİK ÖLÇÜLER

| A   | AA   | AB   | AC  | AD  | B   | B' | BA  | BB  | C   | D   | d   | E   | EB | F  | GA  |
|-----|------|------|-----|-----|-----|----|-----|-----|-----|-----|-----|-----|----|----|-----|
| 140 | 40,1 | 35   | 178 | -   | 125 | -  | 35  | 155 | 56  | 24  | M8  | 50  | 40 | 8  | 27  |
| GD  | H    | HA   | HC  | HD  | K   | K1 | L   | LA  | LB  | M   | N   | P   | S  | S1 | T   |
| 7   | 90   | 13,1 | 177 | 225 | 15  | 10 | 370 | 10  | 360 | 165 | 130 | 200 | 12 | 4  | 3,5 |



Kazım Karabekir Cad. No:84 Kemalpaşa 35735 İzmir/Türkiye

Tel: +90 (232) 877 10 60 (pbx)

Fax: +90 (232) 877 10 59

Email: info@voltmotor.com.tr

www.voltmotor.com.tr

Volt Motor bildirim yapmaksızın tüm verileri değiştirme hakkına sahiptir.