





#### GENEL BİLGİLER

Tip	V2EA90L2AB34	Verimlilik Sınıfı	IE2
Pout [kW]	2,2	Titreşim Sınıfı	A
Devir [d/d]	2875	Ağırlık [kg]	
Gövde	90L	Koruma Sınıfı	IP55
Akım [A]	7,8	Soğutma Tipi	IC 411
cos φ	0,84	İzolasyon Tipi	F
Dönüş Yönü	SY-SYA	Sıcaklık Sınıfı	B
Çalışma Tipi	S1	Yapı Tipi	IM B34
Ortam Sıcaklığı [°C]	-20...+40	Çalışma Yüksekliği [m]	1000

								
USE WITH VARIABLE SPEED DRIVE ONLY ACC. EU REGULATION 640/2009								
3~MOT	Type	VM 90L-2						
S1	IM B34	IP 55	I.C.L.F	η%				
	V	Hz	A	kW	cos φ	1 / min	LOAD	EFF.
Δ	230	50	7,8	2,2	0,84	2875	%75	83,3
Y	400	50	4,5	2,2	0,84	2875		
Y	480	60	4,5	2,64	0,83	3455	%50	82

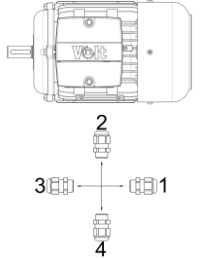
#### ELEKTRİK BİLGİLERİ ( ÖLÇÜM VERİLERİ )

V1	%Yük	T [Nm]	I [A]	rpm	P2 [W]	cos φ	Verimlilik	Hz
230	100	7,28	4,8	2885	2200	0,7	83,2	50
230	75	5,42	6,4084	2906	1650	0,86	75,3	50
230	50	3,57	5,196	2939	1100	0,72	73,7	50

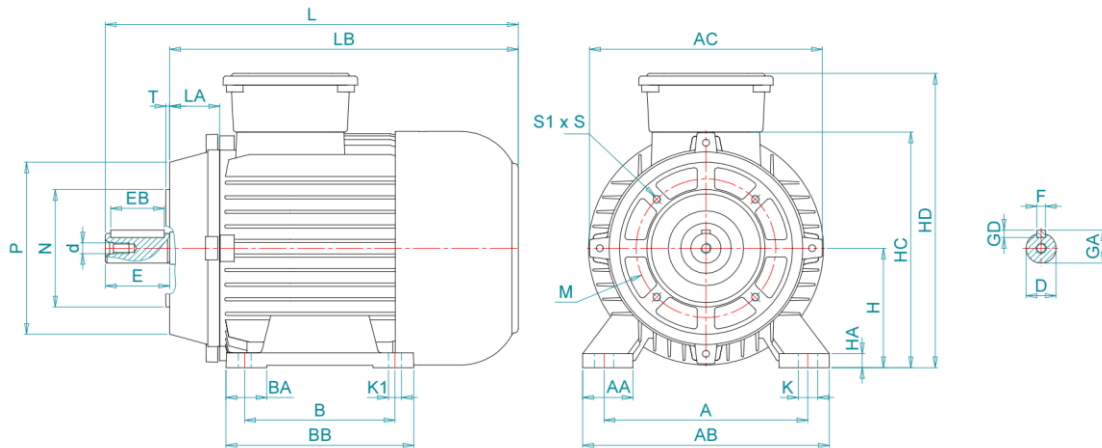
Kalkış Akımı	Ia [A]	38	Devrilme Momenti	Mk [Nm]	24,6
	Ia / In	4,87		Mk / Mn	3,38
Kalkış Torku	Ma [Nm]	22,8	Boşta Çalışma Akımı	[A]	2,4
	Ma / Mn	3,13	Boşta Çalışma Gücü	[W]	227

#### MEKANİK BİLGİLER

Ön Rulman	6205-ZZ	Ses Basıncı - 50 Hz - dB[B]	80	Rakor Konumu
Arka Rulman	6205-ZZ	Ses Basıncı - 60 Hz - dB[B]	87	
Sabit Yatak	YOK	Gövde Malzemesi	Aluminyum	
Yağlama	-	Ön Kapak Malzemesi	Aluminyum	
Gres Miktarı	-	Klemens Kutu Malzemesi	Polyamid	
Gres Tipi	-	Rakor Tipi	PG 11	
Kama	8*7*40	Rakor Konumu	4	
Balans	G 1,6 Yarım Kama			

#### MEKANİK ÖLÇÜLER

A	AA	AB	AC	AD	B	B'	BA	BB	C	D	d	E	EB	F	GA
140	40,5	33,2	178	-	125	-	33,2	155	56	24	M8	50	40	8	27
GD	H	HA	HC	HD	K	K1	L	LA	LB	M	N	P	S	S1	T
7	90	12	177	225	15	10	333	37,5	295,5	-	-	-	-	-	-



Kazım Karabekir Cad. No:84 Kemalpaşa 35735 İzmir/Türkiye

Tel: +90 (232) 877 10 60 (pbx)

Fax: +90 (232) 877 10 59

Email: info@voltmotor.com.tr

www.voltmotor.com.tr

Volt Motor bildirim yapmaksızın tüm verileri değiştirme hakkına sahiptir.