

GENEL BİLGİLER

Tip	V2EA80M4BB35	Verimlilik Sınıfı	IE2
Pout [kW]	1,1	Titreşim Sınıfı	A
Devir [d/d]	1415	Ağırlık [kg]	
Gövde	80M-C	Koruma Sınıfı	IP55
Akım [A]	5	Soğutma Tipi	IC 411
cos φ	0,68	İzolasyon Tipi	F
Dönüş Yönü	SY-SYA	Sıcaklık Sınıfı	B
Çalışma Tipi	S1	Yapı Tipi	IM B35
Ortam Sıcaklığı [°C]	-20...+40	Çalışma Yüksekliği [m]	1000

Volt electric® motors		CE	TS	QR			
USE WITH VARIABLE SPEED DRIVE		ONLY ACC. EU REGULATION 640/2009					
3~MOT	Type	VM C 80-4					
S1	IM B35	IP 55	I.CL.F	η%			
V	Hz	A	kW	cos φ	1 / min	LOAD	EFF.
Δ 230	50	5	1,1	0,68	1415	%75	80,6
Y 400	50	2,9	1,1	0,68	1415		
Y 480	60	2,9	1,32	0,67	1700	%50	77,8

ELEKTRİK BİLGİLERİ (ÖLÇÜM VERİLERİ)

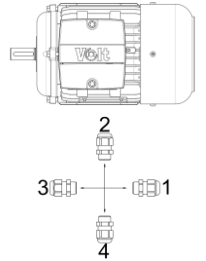
V1	%Yük	T [Nm]	I [A]	rpm	P2 [W]	cos φ	Verimlilik	Hz
230	100	7,42	5	1415	1100	0,68	81,4	50
230	75	5,48	4,5032	1438	825	0,57	80,6	50
230	50	3,6	3,9836	1459	550	0,45	77,8	50

Kalkış Akımı	Ia [A]	16	Devrilme Momenti	Mk [Nm]	28,4
	Ia / In	3,20		Mk / Mn	3,83
Kalkış Torku	Ma [Nm]	28,6	Boşta Çalışma Akımı	[A]	2,1
	Ma / Mn	3,85	Boşta Çalışma Gücü	[W]	158

MEKANİK BİLGİLER

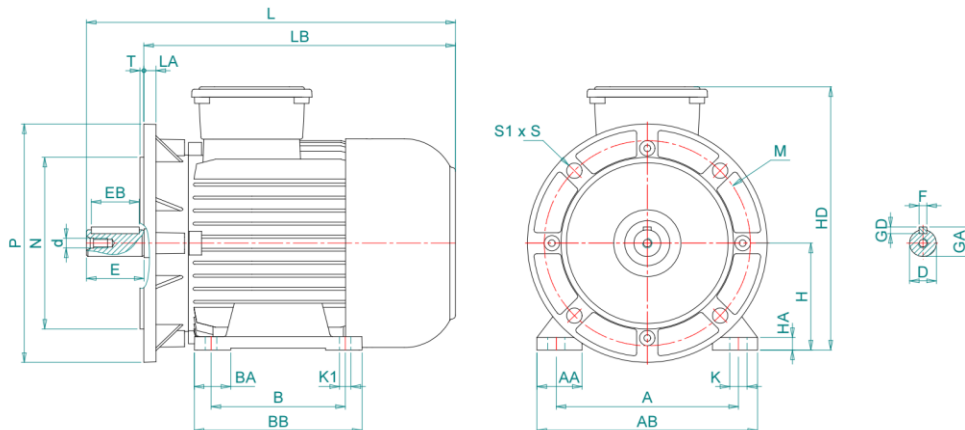
Ön Rulman	6204-ZZ	Ses Basıncı - 50 Hz - dB[B]	75
Arka Rulman	6204-ZZ	Ses Basıncı - 60 Hz - dB[B]	76
Sabit Yatak	YOK	Gövde Malzemesi	Aluminyum
Yağlama	-	Ön Kapak Malzemesi	Aluminyum
Gres Miktarı	-	Klemens Kutu Malzemesi	Polyamid
Gres Tipi	-	Rakor Tipi	PG 11
Kama	6*6*32	Rakor Konumu	4
Balans	G 1,6 Yarım Kama		

Rakor Konumu



MEKANİK ÖLÇÜLER

A	AA	AB	AC	AD	B	B'	BA	BB	C	D	d	E	EB	F	GA
125	34,7	30,8	158,2	-	100	-	30,8	125	50	19	M6	40	32	6	21,5
GD	H	HA	HC	HD	K	K1	L	LA	LB	M	N	P	S	S1	T
6	80	11	158	206	15	10	281,5	10,2	271,3	165	130	200	12	4	3,5



Kazım Karabekir Cad. No:84 Kemalpaşa 35735 İzmir/Türkiye

Tel: +90 (232) 877 10 60 (pbx)

Fax: +90 (232) 877 10 59

Email: info@voltmotor.com.tr

www.voltmotor.com.tr

Volt Motor bildirim yapmaksızın tüm verileri değiştirme hakkına sahiptir.