





#### GENEL BİLGİLER

Tip	V2EA80M2AB3SY	Verimlilik Sınıfı	IE2
Pout [kW]	0,75	Titreşim Sınıfı	A
Devir [d/d]	2895	Ağırlık [kg]	
Gövde	80M	Koruma Sınıfı	IP55
Akım [A]	3,6	Soğutma Tipi	IC 411
cos φ	0,66	İzolasyon Tipi	F
Dönüş Yönü	SY-SYA	Sıcaklık Sınıfı	B
Çalışma Tipi	S1	Yapı Tipi	IM B3
Ortam Sıcaklığı [°C]	-20...+40	Çalışma Yüksekliği [m]	1000

							
USE WITH VARIABLE SPEED DRIVE ONLY ACC. EU REGULATION 640/2009							
3~MOT	Type	VM 80-2					
S1	IM B3	IP 55	I.C.L.F				
V	Hz	A	kW	cos φ	1 / min	LOAD	EFF.
Δ 230	50	3,6	0,75	0,66	2895	%75	77,4
Y 400	50	2,1	0,75	0,66	2895		
Y 480	60	2,1	0,9	0,64	3475	%50	77

#### ELEKTRİK BİLGİLERİ ( ÖLÇÜM VERİLERİ )

V1	%Yük	T [Nm]	I [A]	rpm	P2 [W]	cos φ	Verimlilik	Hz
400	100	2,47	1,8	2895	750	0,77	77,4	50
400	75	1,83	1,6	2925	560	0,65	77,4	50
400	50	1,21	1,5	2950	375	0,47	77	50

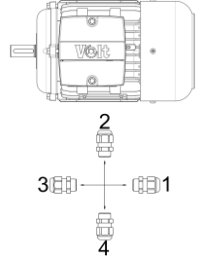
  

Kalkış Akımı	Ia [A]	9,4	Devrilme Momenti	Mk [Nm]	6,7
	Ia / In	2,61		Mk / Mn	2,71
Kalkış Torku	Ma [Nm]	4,4	Boşta Çalışma Akımı	[A]	1,46
	Ma / Mn	1,78	Boşta Çalışma Gücü	[W]	155

#### MEKANİK BİLGİLER

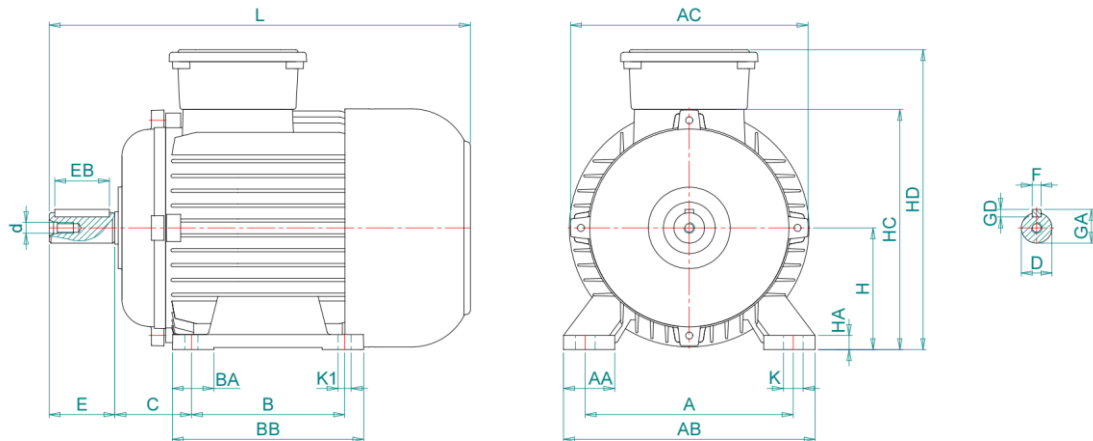
Ön Rulman	6204-ZZ	Ses Basıncı - 50 Hz - dB[B]	80
Arka Rulman	6204-ZZ	Ses Basıncı - 60 Hz - dB[B]	87
Sabit Yatak	Opsiyonel	Gövde Malzemesi	Aluminyum
Yağlama	-	Ön Kapak Malzemesi	Aluminyum
Gres Miktarı	-	Klemens Kutu Malzemesi	Polyamid
Gres Tipi	-	Rakor Tipi	PG 11
Kama	6*6*32	Rakor Konumu	4
Balans	G 1,6 Yarım Kama		

#### Rakor Konumu



#### MEKANİK ÖLÇÜLER

A	AA	AB	AC	AD	B	B'	BA	BB	C	D	d	E	EB	F	GA
125	35,07	32,03	158,2	-	100	-	32,03	125,07	50	19	M6	40	32	6	21,5
GD	H	HA	HC	HD	K	K1	L	LA	LB	M	N	P	S	S1	T
6	80	14	159,5	207,5	15	10	264	-	-	-	-	-	-	-	-



Kazım Karabekir Cad. No:84 Kemalpaşa 35735 İzmir/Türkiye

Tel: +90 (232) 877 10 60 (pbx)

Fax: +90 (232) 877 10 59

Email: info@voltmotor.com.tr

www.voltmotor.com.tr

Volt Motor bildirim yapmaksızın tüm verileri değiştirme hakkına sahiptir.