





#### GENEL BİLGİLER

Tip	V2EA80M2AB3	Verimlilik Sınıfı	IE2
Pout [kW]	0,75	Titreşim Sınıfı	A
Devir [d/d]	2860	Ağırlık [kg]	
Gövde	80M	Koruma Sınıfı	IP55
Akım [A]	2,77	Soğutma Tipi	IC 411
cos φ	0,82	İzolasyon Tipi	F
Dönüş Yönü	SY-SYA	Sıcaklık Sınıfı	B
Çalışma Tipi	S1	Yapı Tipi	IM B3
Ortam Sıcaklığı [°C]	-20...+40	Çalışma Yüksekliği [m]	1000

							
USE WITH VARIABLE SPEED DRIVE ONLY ACC. EU REGULATION 640/2009							
3~MOT	Type	VM 80-2					
S1	IM B3	IP 55	I.C.L.F				
V	Hz	A	kW	cos φ	1 / min	LOAD	EFF.
Δ 230	50	2,77	0,75	0,82	2860	%75	77,4
Y 400	50	1,6	0,75	0,82	2860		
Y 480	60	1,6	0,9	0,8	3435	%50	77

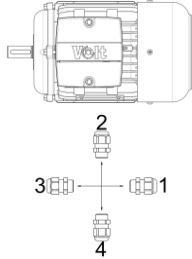
#### ELEKTRİK BİLGİLERİ ( ÖLÇÜM VERİLERİ )

V1	%Yük	T [Nm]	I [A]	rpm	P2 [W]	cos φ	Verimlilik	Hz
230	100	2,5	2,77	2860	750	0,82	77,4	50
230	75	1,85	2,2516	2900	562,5	0,81	77,4	50
230	50	1,22	2,0784	2938	375	0,59	77	50

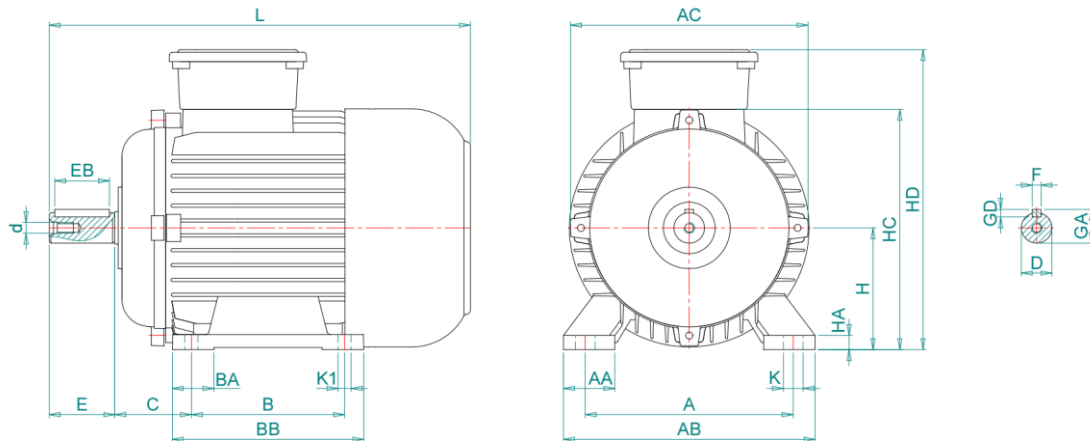
Kalkış Akımı	Ia [A]	10	Devrilme Momenti	Mk [Nm]	8,1
	Ia / In	3,61		Mk / Mn	3,23
Kalkış Torku	Ma [Nm]	6,2	Boşta Çalışma Akımı	[A]	1
	Ma / Mn	2,48	Boşta Çalışma Gücü	[W]	109

#### MEKANİK BİLGİLER

Ön Rulman	6204-ZZ	Ses Basıncı - 50 Hz - dB[B]	80	Rakor Konumu
Arka Rulman	6204-ZZ	Ses Basıncı - 60 Hz - dB[B]	87	
Sabit Yatak	YOK	Gövde Malzemesi	Alüminyum	
Yağlama	-	Ön Kapak Malzemesi	Alüminyum	
Gres Miktarı	-	Klemens Kutu Malzemesi	Polyamid	
Gres Tipi	-	Rakor Tipi	PG 11	
Kama	6*6*32	Rakor Konumu	4	
Balans	G 1,6 Yarım Kama			

#### MEKANİK ÖLÇÜLER

A	AA	AB	AC	AD	B	B'	BA	BB	C	D	d	E	EB	F	GA
125	34,7	30,8	158,2	-	100	-	30,8	125	50	19	M6	40	32	6	21,5
GD	H	HA	HC	HD	K	K1	L	LA	LB	M	N	P	S	S1	T
6	80	11	158	206	15	10	281,5	-	-	-	-	-	-	-	-



Kazım Karabekir Cad. No:84 Kemalpaşa 35735 İzmir/Türkiye

Tel: +90 (232) 877 10 60 (pbx)

Fax: +90 (232) 877 10 59

Email: info@voltmotor.com.tr

www.voltmotor.com.tr

Volt Motor bildirim yapmaksızın tüm verileri değiştirme hakkına sahiptir.