





GENEL BİLGİLER

Tip	V2EA200L2BB35YY	Verimlilik Sınıfı	IE2
Pout [kW]	37	Titreşim Sınıfı	A
Devir [d/d]	2960	Ağırlık [kg]	
Gövde	200L	Koruma Sınıfı	IP55
Akım [A]	64,4	Soğutma Tipi	IC 411
cos φ	0,90	İzolasyon Tipi	F
Dönüş Yönü	SY-SYA	Sıcaklık Sınıfı	B
Çalışma Tipi	S1	Yapı Tipi	IM B35
Ortam Sıcaklığı [°C]	-20...+40	Çalışma Yüksekliği [m]	1000

							
USE WITH VARIABLE SPEED DRIVE ONLY ACC. EU REGULATION 640/2009							
3~MOT	Type	VM 200-2					
S1	IM B35	IP 55	I.CL.F	η%			
V	Hz	A	kW	cos φ	1 / min	LOAD	EFF.
Δ 400	50	64,4	37	0,90	2960	%75	91,3
Δ 480	60	64,4	44,4	0,89	3550	%50	90,6

ELEKTRİK BİLGİLERİ (ÖLÇÜM VERİLERİ)

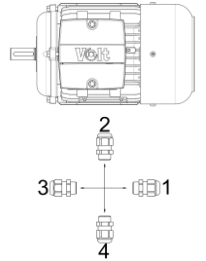
V1	%Yük	T [Nm]	I [A]	rpm	P2 [W]	cos φ	Verimlilik	Hz
400	100	119,38	64,4	2960	37000	0,9	92,5	50
400	75	133,84	48,93	1970	27609	0,89	91,3	50
400	50	60,16	35,3	2980	18771	0,85	90,6	50

Kalkış Akımı	Ia [A]	497	Devrilme Momenti	Mk [Nm]	300
	Ia / In	7,72		Mk / Mn	2,51
Kalkış Torku	Ma [Nm]	278	Boşta Çalışma Akımı	[A]	15,8
	Ma / Mn	2,33	Boşta Çalışma Gücü	[W]	1368

MEKANİK BİLGİLER

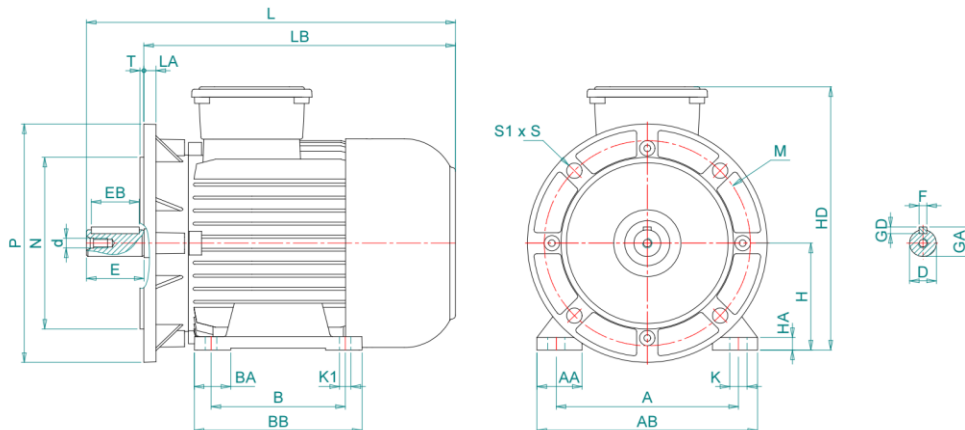
Ön Rulman	6312-ZZ	Ses Basıncı - 50 Hz - dB[B]	95
Arka Rulman	6212-ZZ	Ses Basıncı - 60 Hz - dB[B]	102
Sabit Yatak	VAR	Gövde Malzemesi	Alüminyum
Yağlama	Opsiyonel	Ön Kapak Malzemesi	Pik Döküm
Gres Miktarı	30 gr	Klemens Kutu Malzemesi	Alüminyum
Gres Tipi	POLYREX EM	Rakor Tipi	M50
Kama	16*10*100	Rakor Konumu	4
Balans	G 2,5 Yarım Kama		

Rakor Konumu



MEKANİK ÖLÇÜLER

A	AA	AB	AC	AD	B	B'	BA	BB	C	D	d	E	EB	F	GA
318	80,1	69,35	388	-	305	-	69,35	357	133	55	M20	110	100	16	59
GD	H	HA	HC	HD	K	K1	L	LA	LB	M	N	P	S	S1	T
10	200	27	403	487	24	18,5	767	20	747	350	300	400	18,5	4	5



Kazım Karabekir Cad. No:84 Kemalpaşa 35735 İzmir/Türkiye

Tel: +90 (232) 877 10 60 (pbx)

Fax: +90 (232) 877 10 59

Email: info@voltmotor.com.tr

www.voltmotor.com.tr

Volt Motor bildirim yapmaksızın tüm verileri değiştirme hakkına sahiptir.