

GENEL BİLGİLER

Tip	V2EA180M4AB3	Verimlilik Sınıfı	IE2
Pout [kW]	18,5	Titreşim Sınıfı	A
Devir [d/d]	1470	Ağırlık [kg]	
Gövde	180M	Koruma Sınıfı	IP55
Akım [A]	34,5	Soğutma Tipi	IC 411
cos φ	0,83	İzolasyon Tipi	F
Dönüş Yönü	SY-SYA	Sıcaklık Sınıfı	B
Çalışma Tipi	S1	Yapı Tipi	IM B3
Ortam Sıcaklığı [°C]	-20...+40	Çalışma Yüksekliği [m]	1000

Volt electric® motors		USE WITH VARIABLE SPEED DRIVE		ONLY ACC. EU REGULATION 640/2009		CE TS		QR CODE	
3~MOT	Type	#Ad?							
#Ad?	#Ad?	#Ad?	#Ad?	#Ad?	#Ad?	#Ad?	#Ad?	#Ad?	#Ad?
V	Hz	A	kW	cos φ	1 / min	LOAD	EFF.		
Aδ #Ad?	#Ad?	#Ad?	#Ad?	#Ad?	#Ad?	%75	#Ad?		
Aδ #Ad?	#Ad?	#Ad?	#Ad?	#Ad?	#Ad?	%50	#Ad?		
Aδ #Ad?	#Ad?	#Ad?	#Ad?	#Ad?	#Ad?				

ELEKTRİK BİLGİLERİ (ÖLÇÜM VERİLERİ)

V1	%Yük	T [Nm]	I [A]	rpm	P2 [W]	cos φ	Verimlilik	Hz
400	100	120,19	34,5	1470	18500	0,83	91,2	50
400	75	90,02	26,6	1472	13875	0,83	90,5	50
400	50	59,53	20,4	1484	9250	0,73	89,8	50

Kalkış Akımı	Ia [A]	211	Devrilme Momenti	Mk [Nm]	317
	Ia / In	6,12		Mk / Mn	2,64
Kalkış Torku	Ma [Nm]	281	Boşta Çalışma Akımı	[A]	13,4
	Ma / Mn	2,34	Boşta Çalışma Gücü	[W]	646

MEKANİK BİLGİLER

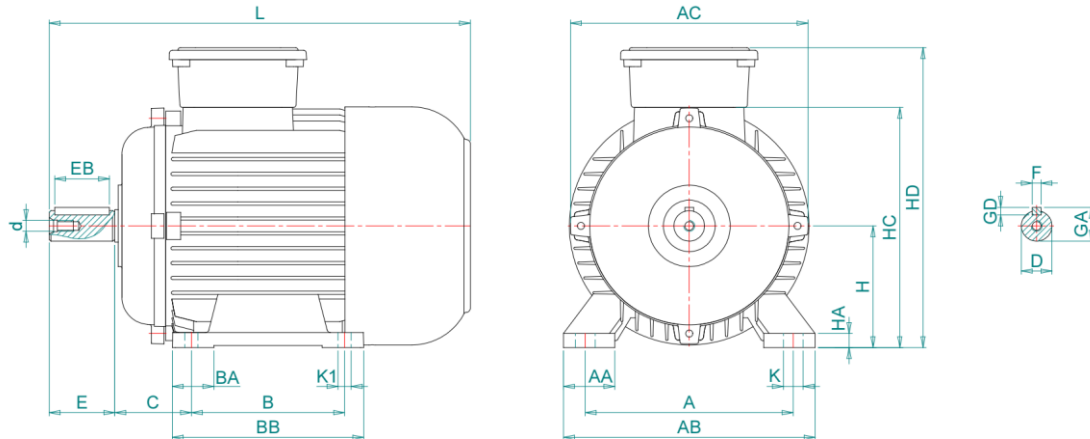
Ön Rulman	6310-ZZ	Ses Basıncı - 50 Hz - dB[B]	89
Arka Rulman	6210-ZZ	Ses Basıncı - 60 Hz - dB[B]	92
Sabit Yatak	VAR	Gövde Malzemesi	Aluminyum
Yağlama	-	Ön Kapak Malzemesi	Aluminyum
Gres Miktarı	-	Klemens Kutu Malzemesi	Aluminyum
Gres Tipi	-	Rakor Tipi	M32
Kama	14*9*100	Rakor Konumu	4
Balans	G 2,5 Yarım Kama		

Rakor Konumu



MEKANİK ÖLÇÜLER

A	AA	AB	AC	AD	B	B'	BA	BB	C	D	d	E	EB	F	GA
279	73,2	43,2	345	-	241	-	43,2	291,3	121	48	M16	110	100	14	51,5
GD	H	HA	HC	HD	K	K1	L	LA	LB	M	N	P	S	S1	T
9	180	24	356	432,9	37,5	14,5	708	-	-	-	-	-	-	-	-



Kazım Karabekir Cad. No:84 Kemalpaşa 35735 İzmir/Türkiye

Tel: +90 (232) 877 10 60 (pbx)

Fax: +90 (232) 877 10 59

Email: info@voltmotor.com.tr

www.voltmotor.com.tr

Volt Motor bildirim yapmaksızın tüm verileri değiştirme hakkına sahiptir.